

Características

- 1620 es un muro cortina de acristalamiento capturado para exteriores
- 1620 tiene una línea de visión de 2" (50.8)
- Sistemas de profundidad estándar de 6" (152.4 mm) o 7-1/2" (190.5 mm)
- Opciones de relleno estándar de 1/4" (6.4 mm) y 1" (25.4 mm)
- Rotura térmica mediante un espaciador continuo de 1/4" (6.4 mm) de conductancia baja
- Los elementos de unión y sujeción ocultos generan una apariencia refinada y de una sola pieza
- Los horizontales y perímetros de respaldo abierto están disponibles para ahorrar en costos
- Método de fabricación de bloque cortante
- Montantes en esquinas
- Ofrece un sistema estructural integrado para entradas
- Materiales de silicona para acristalamiento compatibles para sellos duraderos
- Dos colores como opción
- Opción de acabados anodizados Permanodic®
- Acabados de pintura en opciones estándar o personalizadas

Características opcionales

- Refuerzo de acero
- Fachada ventilada y elementos posteriores
- Cubiertas profundas
- Montantes de tipo pesado
- Placas de presión de fibra de vidrio
- Se integra con las ventanas Kawneer estándar y con las ventanas GLASSvent® en muros cortina
- Juegos de matrices Profit\$Maker® Plus

Aplicación de productos

- Ideal para aplicaciones de altura baja a media, donde se desee un alto rendimiento

Si desea conocer las aplicaciones específicas del producto,
consulte a su representante de Kawneer.

Las leyes y los códigos de construcción y seguridad que rigen el diseño y uso de los productos de Kawneer, tales como entradas acristaladas, ventanas y muros cortina, varían en gran manera. Kawneer no controla la selección de configuraciones de productos, del hardware operativo ni de los materiales de acristalamiento y, por lo tanto, no asume responsabilidad alguna por los mismos.

Kawneer se reserva el derecho a cambiar el diseño sin previo aviso cuando lo considere necesario para mejorar los productos.
© 2017, Kawneer Company, Inc.

Arquitectos: la mayoría de las clases de extrusiones y ventanas que se aparecen en este catálogo son los productos estándar de Kawneer. Estos conceptos se han ampliado y modificado para ofrecerle libertad de diseño. Algunos detalles diversos no son estándar y cumplen la función de demostrar cómo se puede modificar el sistema para ampliar la flexibilidad del diseño. Comuníquese con su representante de Kawneer para obtener ayuda.

VISTA GRÁFICA	5
DETALLES DE LOS RELLENOS DE 1" Y 1/4"	6
DETALLES DE ENTRADAS.....	7,8
ESQUINAS.....	9
OPCIONES DE MONTANTES CON ALFÉIZAR	10
VENTANAS GLASSvent® PARA MUROS CORTINA	11
ELEMENTOS POSTERIORES Y DETALLES VARIOS.....	12
ELEMENTOS ESTRUCTURALES VARIOS	13
ANCLAJE.....	14,15
TABLAS DE CARGAS DEL VIENTO	16-20
TABLAS DE CARGAS PERMANENTES	21-22
TABLAS TÉRMICAS	23-31

Las cantidades métricas (SI) se incluyen en todos los detalles como referencia. Los números entre paréntesis () están en milímetros a menos que se indique lo contrario.

Las siguientes unidades métricas (SI) se encuentran en esta información:

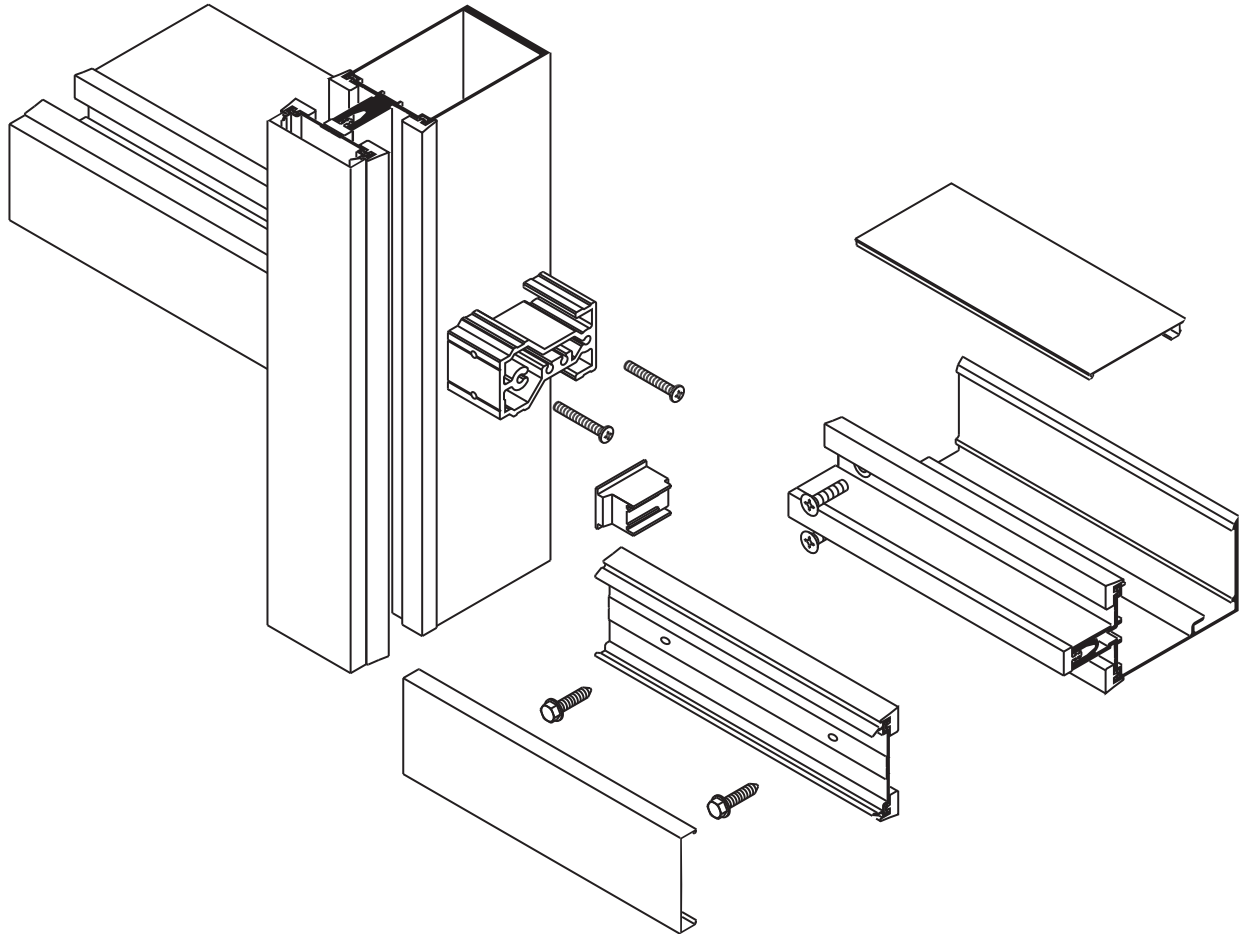
- m: metro
- cm: centímetro
- mm: milímetro
- s: segundo
- Pa: pascal
- MPa: megapascal

Las leyes y los códigos de construcción y seguridad que rigen el diseño y uso de los productos de Kawneer, tales como entradas acristaladas, ventanas y muros cortina, varían en gran manera. Kawneer no controla la selección de configuraciones de productos, del hardware operativo ni de los materiales de acristalamiento y, por lo tanto, no asume responsabilidad alguna por los mismos.

Kawneer se reserva el derecho a cambiar el diseño sin previo aviso cuando lo considere necesario para mejorar los productos.
© 2017, Kawneer Company, Inc.

Las leyes y los códigos de construcción y seguridad que rigen el diseño y uso de los productos de Kawneer, tales como entradas acristaladas, ventanas y muros cortina, varían en gran manera. Kawneer no controla la selección de configuraciones de productos, del hardware operativo ni de los materiales de acristalamiento y, por lo tanto, no asume responsabilidad alguna por los mismos.

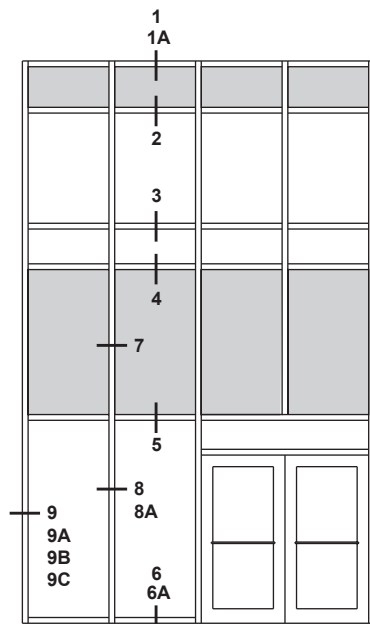
Kawneer se reserva el derecho a cambiar el diseño sin previo aviso cuando lo considere necesario para mejorar los productos.
© 2017, Kawneer Company, Inc.



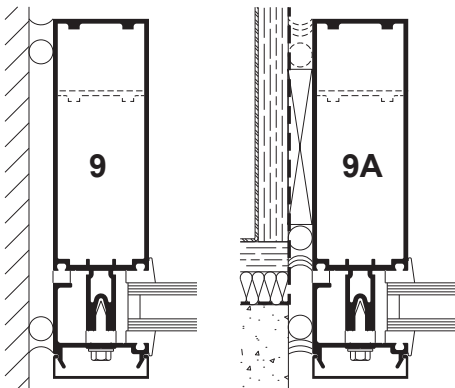
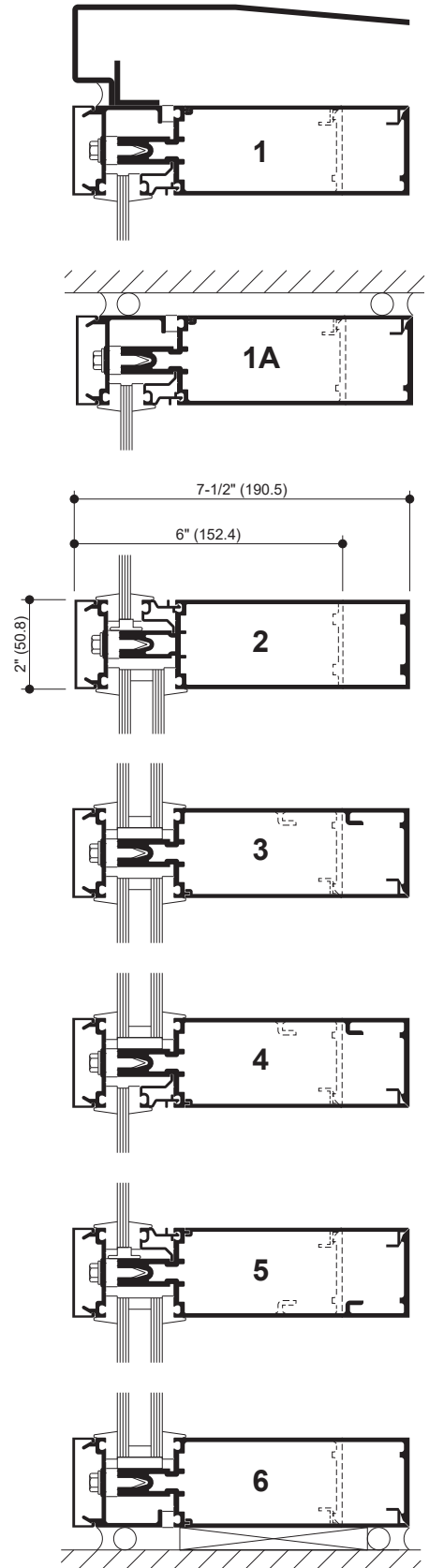
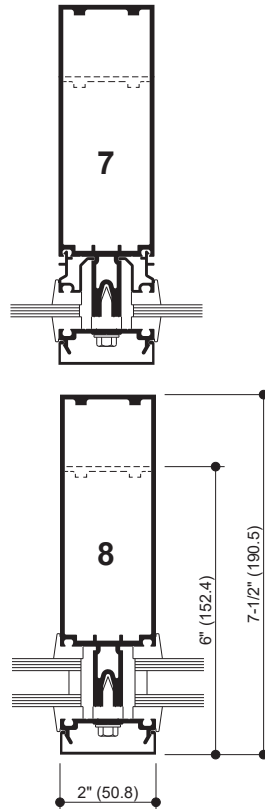
Las leyes y los códigos de construcción y seguridad que rigen el diseño y uso de los productos de Kawneer, tales como entradas acristaladas, ventanas y muros cortina, varían en gran manera. Kawneer no controla la selección de configuraciones de productos, del hardware operativo ni de los materiales de acristalamiento y, por lo tanto, no asume responsabilidad alguna por los mismos.

Kawneer se reserva el derecho a cambiar el diseño sin previo aviso cuando lo considere necesario para mejorar los productos.
© 2017, Kawneer Company, Inc.

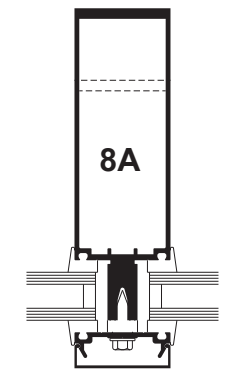
En www.kawneer.com se puede encontrar información adicional y los planos CAD



LA ELEVACIÓN ES EL NÚMERO INTRODUCIDO EN LOS DETALLES

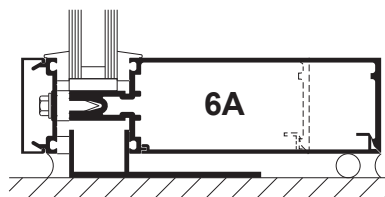
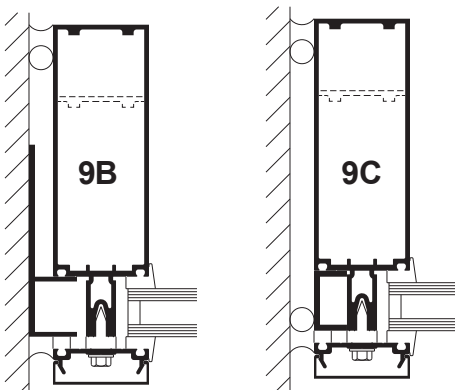


SELLO DE ESTANQUEIDAD PARA AIRE/AGUA



MONTANTE VERTICAL PESADO

Nota: Solo se muestran los detalles de la jamba. La información de otros perímetros es similar.



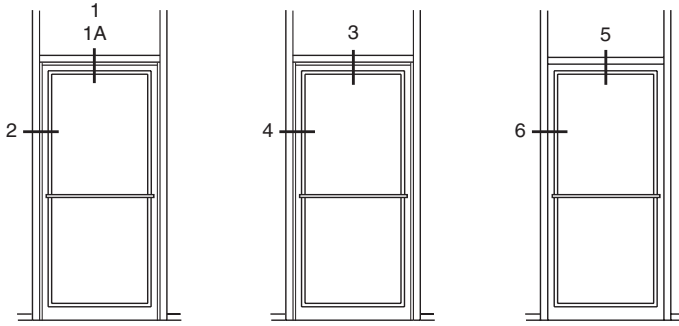
Las leyes y los códigos de construcción y seguridad que rigen el diseño y uso de los productos de Kawneer, tales como entradas acristaladas, ventanas y muros cortina, varían en gran manera. Kawneer no controla la selección de configuraciones de productos, del hardware operativo ni de los materiales de acristalamiento y, por lo tanto, no asume responsabilidad alguna por los mismos.

Kawneer se reserva el derecho a cambiar el diseño sin previo aviso cuando lo considere necesario para mejorar los productos.
© 2017, Kawneer Company, Inc.

En www.kawneer.com se puede encontrar información adicional y los planos CAD

Las leyes y los códigos de construcción y seguridad que rigen el diseño y uso de los productos de Kawneer, tales como entradas acristaladas, ventanas y muros cortina, varían en gran manera. Kawneer no controla la selección de configuraciones de productos, del hardware operativo ni de los materiales de acristalamiento y, por lo tanto, no asume responsabilidad alguna por los mismos.

Kawneer se reserva el derecho a cambiar el diseño sin previo aviso cuando lo considere necesario para mejorar los productos.
© 2017, Kawneer Company, Inc.

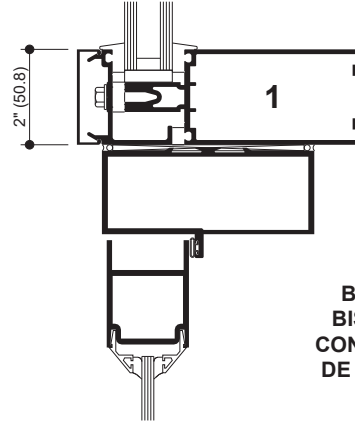


B/H O O/P

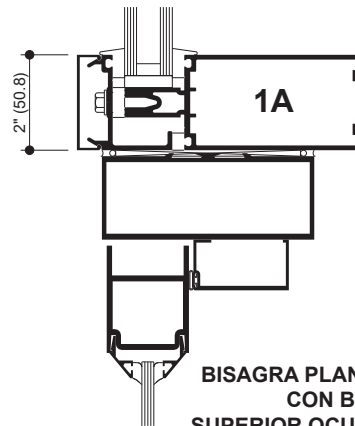
C/H

B/H O O/P

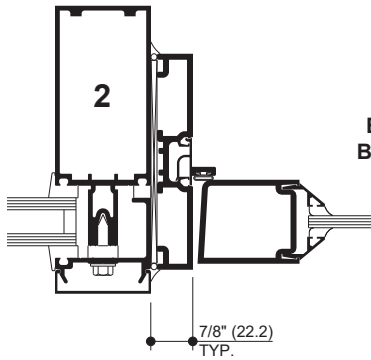
LA ELEVACIÓN ES EL NÚMERO INTRODUCIDO EN LOS DETALLES



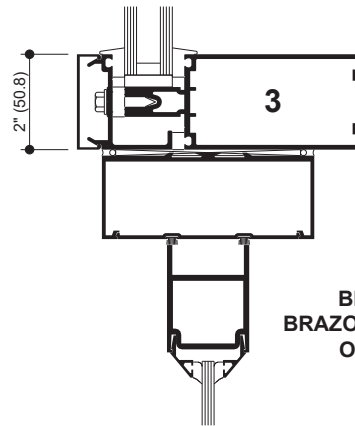
DINTEL
BISAGRA PLANA O
BISAGRA DE PIVOTE
CON BRAZO DE CIERRE
DE O DE PISO OCULTO



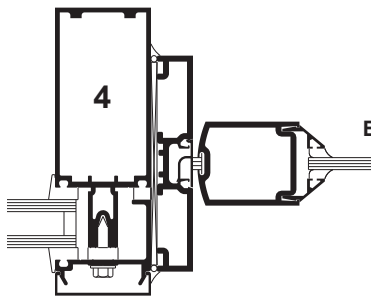
DINTEL
BISAGRA PLANA O BISAGRA DE PIVOTE
CON BRAZO DE CIERRE
SUPERIOR OCULTO DE ACCIÓN SENCILLA



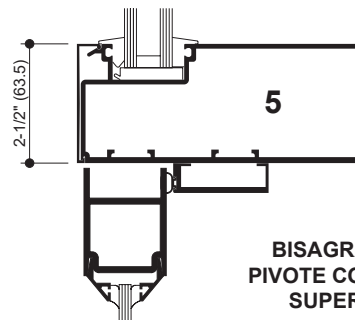
JAMBA DE
PUERTA
BISAGRA PLANA O
BISAGRA DE PIVOTE



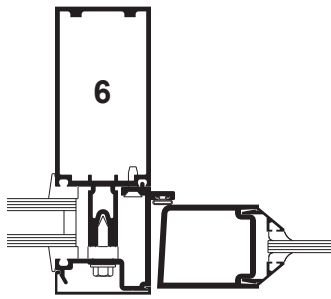
DINTEL
BISAGRA CENTRAL
BRAZO DE CIERRE SUPERIOR
O DE PISO OCULTO



JAMBA DE
PUERTA
BISAGRA CENTRAL

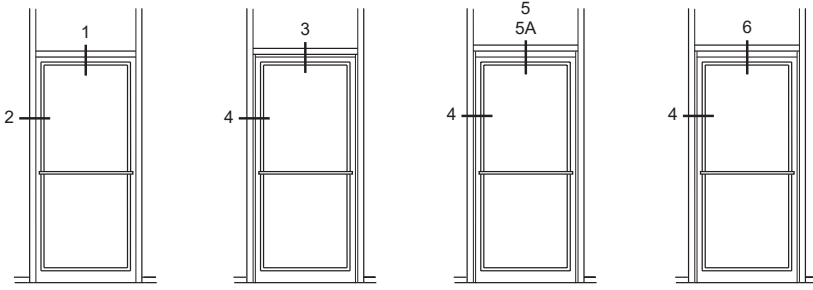


DINTEL
BISAGRA PLANA O BISAGRA DE
PIVOTE CON BRAZO DE CIERRE LCN
SUPERIOR O DE SUPERFICIE
OCULTO



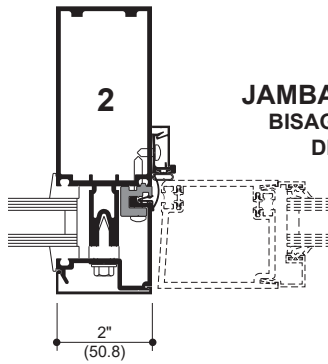
JAMBA DE
PUERTA
BISAGRA PLANA O
BISAGRA DE PIVOTE

En www.kawneer.com encontrará información adicional y detalles de los planos CAD.

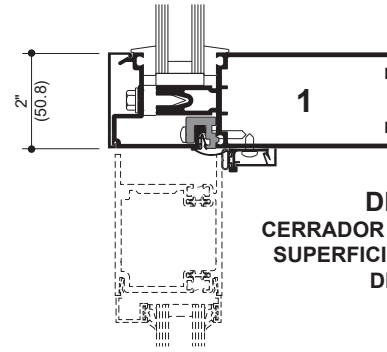


B/H U O/P

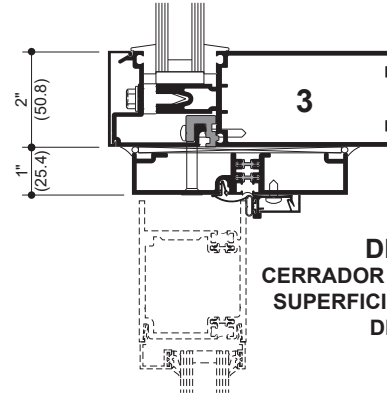
LA ELEVACIÓN ES EL NÚMERO INDICADO EN LOS DETALLES



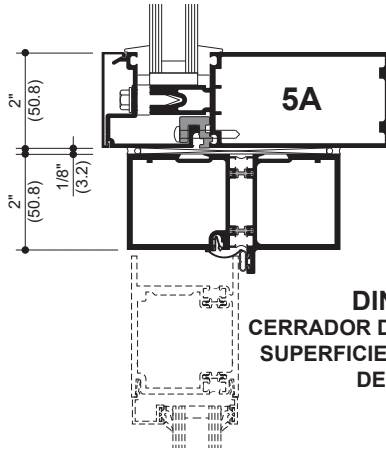
**JAMBA DE PUERTA
BISAGRA PLANA O
DE PIVOTE**



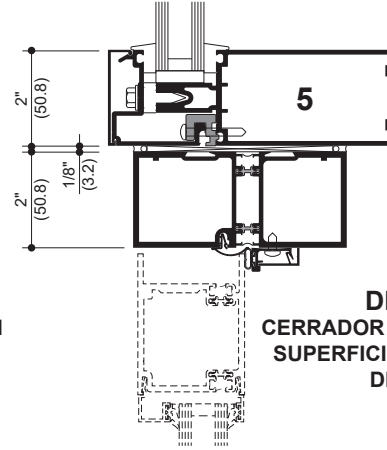
**DINTEL
CERRADOR DE MONTAJE EN
SUPERFICIE O CERRADOR
DE PISO**



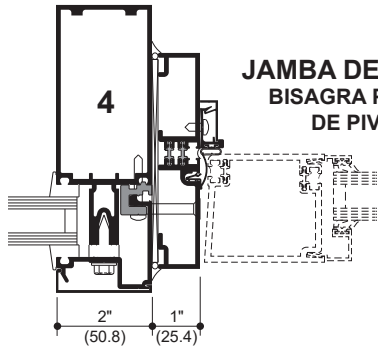
**DINTEL
CERRADOR DE MONTAJE EN
SUPERFICIE O CERRADOR
DE PISO**



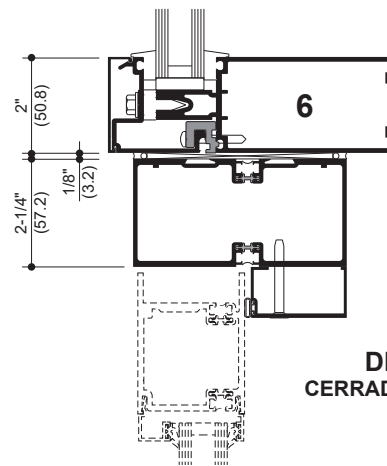
**DINTEL
CERRADOR DE MONTAJE EN
SUPERFICIE O CERRADOR
DE PISO**



**DINTEL
CERRADOR DE MONTAJE EN
SUPERFICIE O CERRADOR
DE PISO**



**JAMBA DE PUERTA
BISAGRA PLANA O
DE PIVOTE**



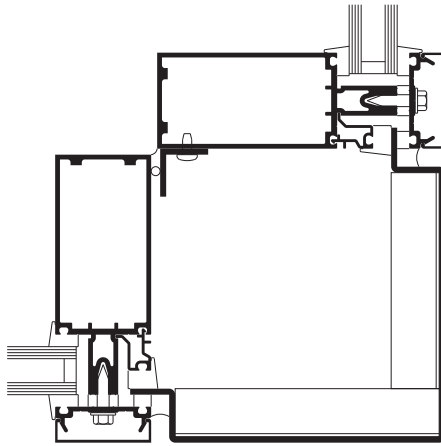
**DINTEL
CERRADOR OCULTO**

Las leyes y los códigos de construcción y seguridad que rigen el diseño y uso de los productos de Kawneer, tales como entradas acristaladas, ventanas y muros cortina, varían en gran manera. Kawneer no controla la selección de configuraciones de productos, del hardware operativo ni de los materiales de acristalamiento y, por lo tanto, no asume responsabilidad alguna por los mismos.

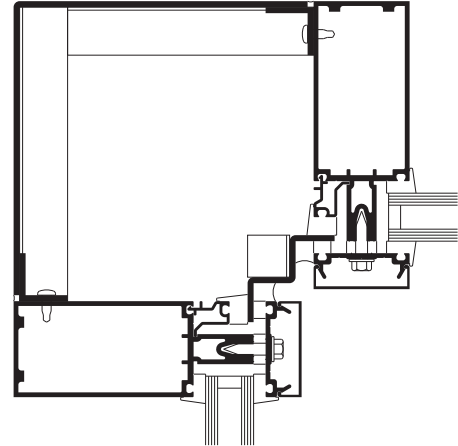
Kawneer se reserva el derecho a cambiar el diseño sin previo aviso cuando lo considere necesario para mejorar los productos.
© 2017, Kawneer Company, Inc.

En www.kawneer.com se puede encontrar información adicional y los planos CAD

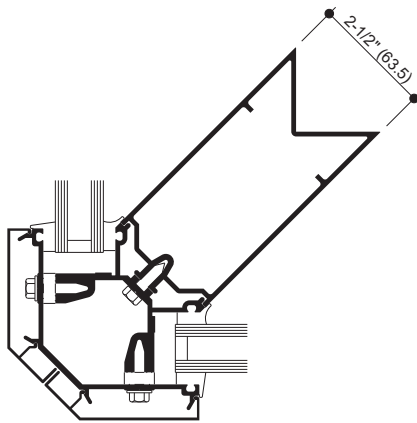
NOTA: SISTEMA DE 6" EN LA IMAGEN. SISTEMA DE 7-1/2" SIMILAR.



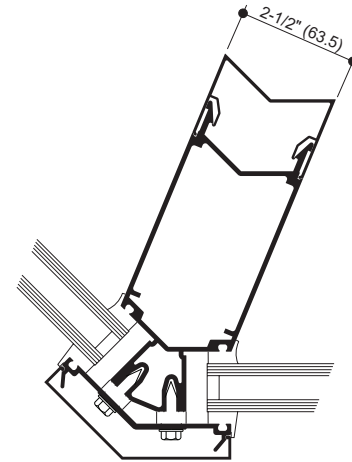
ESQUINA EXTERIOR DE 90°



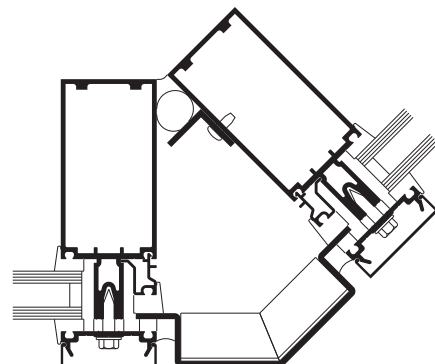
ESQUINA INTERIOR DE 90°



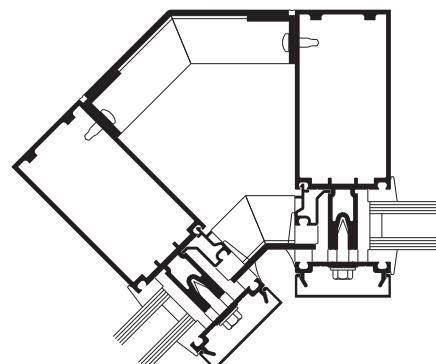
ESQUINA EXTERIOR DE 90°



ESQUINA EXTERIOR DE 135°



ESQUINA EXTERIOR DE 135°



ESQUINA INTERIOR DE 135°

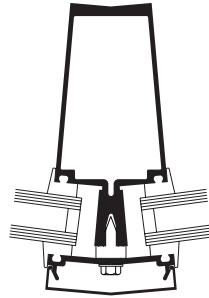
Las leyes y los códigos de construcción y seguridad que rigen el diseño y uso de los productos de Kawneer, tales como entradas acristaladas, ventanas y muros cortina, varían en gran manera. Kawneer no controla la selección de configuraciones de productos, del hardware operativo ni de los materiales de acristalamiento y, por lo tanto, no asume responsabilidad alguna por los mismos.

Kawneer se reserva el derecho a cambiar el diseño sin previo aviso cuando lo considere necesario para mejorar los productos.

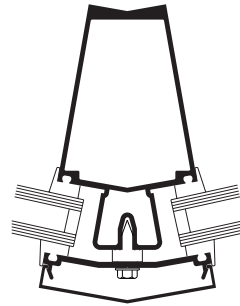
© 2017, Kawneer Company, Inc.

En www.kawneer.com se puede encontrar información adicional y los planos CAD

NOTA: SISTEMA DE 6" EN LA IMAGEN. SISTEMA DE 7-1/2" SIMILAR.

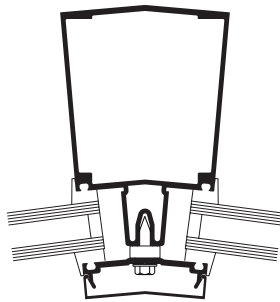


10°

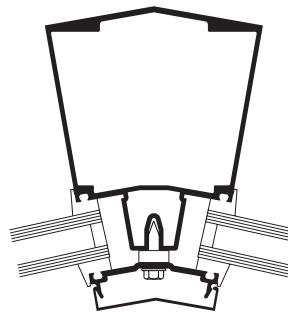


20°

MONTANTES CON ALFÉIZAR EXTERIORES



10°



20°

MONTANTES CON ALFÉIZAR INTERIORES

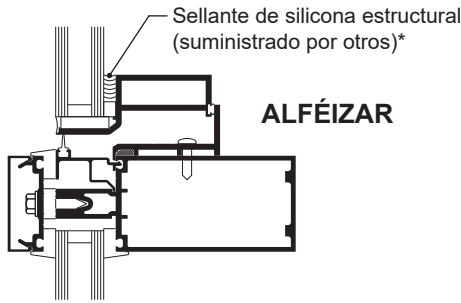
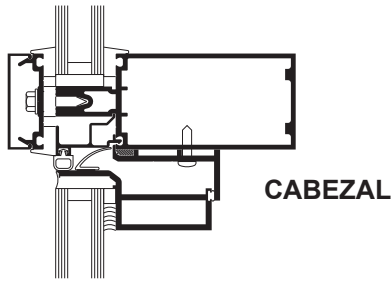
Las leyes y los códigos de construcción y seguridad que rigen el diseño y uso de los productos de Kawneer, tales como entradas acristaladas, ventanas y muros cortina, varían en gran manera. Kawneer no controla la selección de configuraciones de productos, del hardware operativo ni de los materiales de acristalamiento y, por lo tanto, no asume responsabilidad alguna por los mismos.

Kawneer se reserva el derecho a cambiar el diseño sin previo aviso cuando lo considere necesario para mejorar los productos.
© 2017, Kawneer Company, Inc.

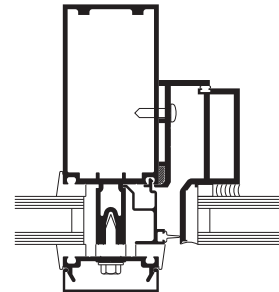
En www.kawneer.com se puede encontrar información adicional y los planos CAD

Las leyes y los códigos de construcción y seguridad que rigen el diseño y uso de los productos de Kawneer, tales como entradas acristaladas, ventanas y muros cortina, varían en gran manera. Kawneer no controla la selección de configuraciones de productos, del hardware operativo ni de los materiales de acristalamiento y, por lo tanto, no asume responsabilidad alguna por los mismos.

Kawneer se reserva el derecho a cambiar el diseño sin previo aviso cuando lo considere necesario para mejorar los productos.
© 2017, Kawneer Company, Inc.



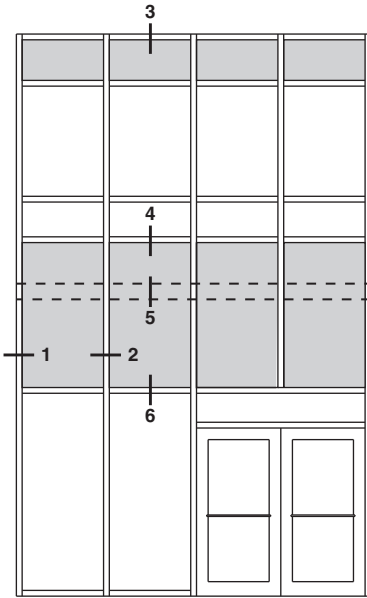
VENTANAS GLASSvent® PARA MUROS CORTINA



NOTA: Ventana GLASSvent® para proyectos exteriores en imagen

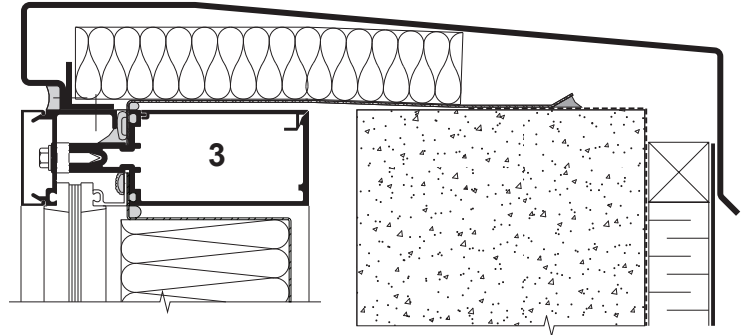
* **NOTA DEL INSTALADOR:** el instalador es responsable de todas las revisiones y aprobaciones de compatibilidad requeridas con el fabricante de silicona estructural y los fabricantes de unidades de vidrio aislante.

En www.kawneer.com se puede encontrar información adicional y los planos CAD

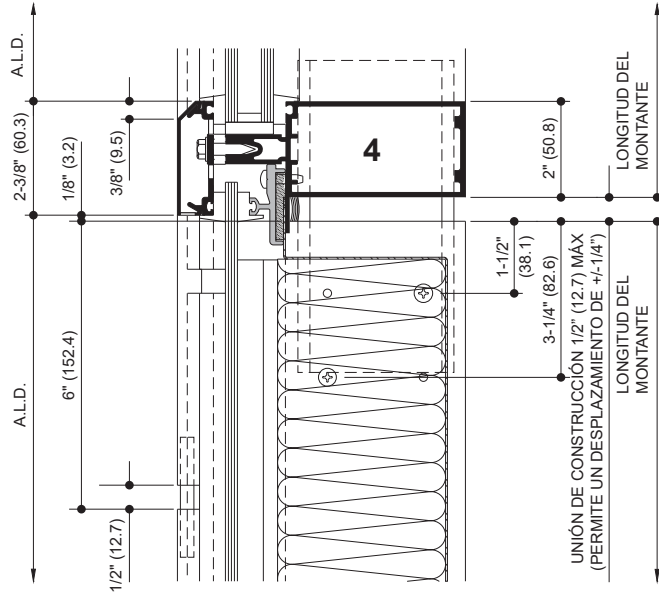


LA ELEVACIÓN ES EL NÚMERO INTRODUCIDO EN LOS DETALLES

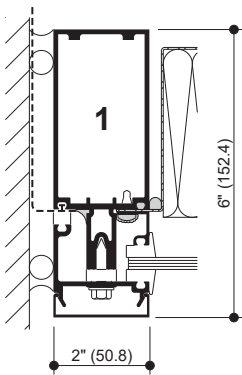
NOTA: SISTEMA DE 6" EN LA IMAGEN.
SISTEMA DE 7-1/2" SIMILAR



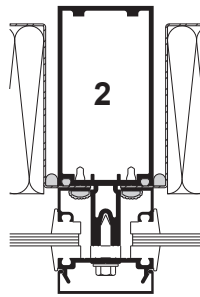
TRAVESAÑO SUPERIOR A RAS DEL PARAPETO



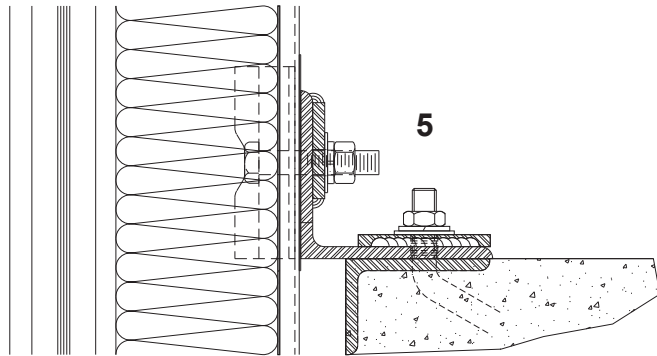
UNIÓN DE EXPANSIÓN



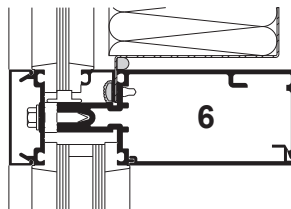
MONTANTE DE JAMBA EN ANTEPECHO
(Con unión de barrera de vapor)



MONTANTE EN ANTEPECHO



ANCLAJE TÍPICO DE CARGAS PERMANENTES



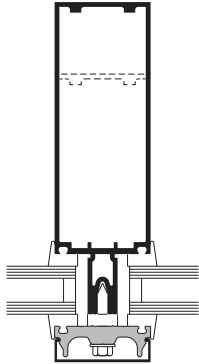
TRAVESAÑO - ANTEPECHO SOBRE VISIÓN

Las leyes y los códigos de construcción y seguridad que rigen el diseño y uso de los productos de Kawneer, tales como entradas acristaladas, ventanas y muros cortina, varían en gran manera. Kawneer no controla la selección de configuraciones de productos, del hardware operativo ni de los materiales de acristalamiento y, por lo tanto, no asume responsabilidad alguna por los mismos.

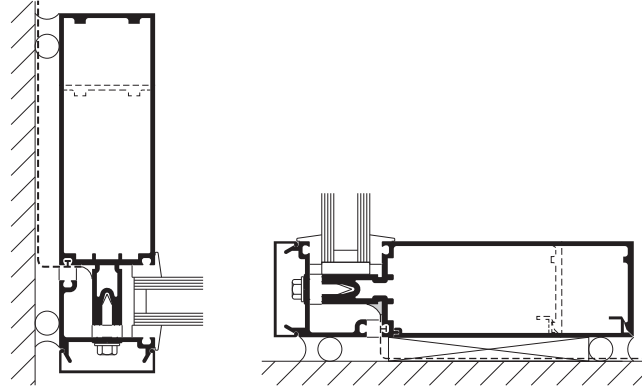
Kawneer se reserva el derecho a cambiar el diseño sin previo aviso cuando lo considere necesario para mejorar los productos.
© 2017, Kawneer Company, Inc.

En www.kawneer.com se puede encontrar información adicional y los planos CAD

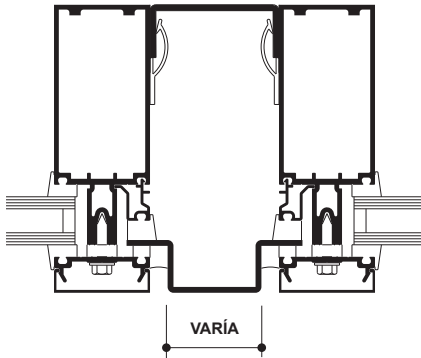
Arquitectos: la mayoría de las clases de extrusiones y ventanas que se aparecen en este catálogo son los productos estándar de Kawneer. Estos conceptos se han ampliado y modificado para ofrecerle libertad de diseño. Algunos detalles diversos no son estándar y cumplen la función de demostrar cómo se puede modificar el sistema para ampliar la flexibilidad del diseño. Comuníquese con su representante de Kawneer para obtener ayuda.



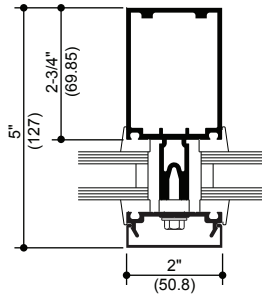
CON PLACA DE PRESIÓN DE FIBRA DE VIDRIO



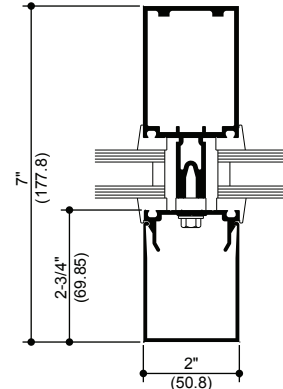
CON UNIÓN DE BARRERA DE VAPOR



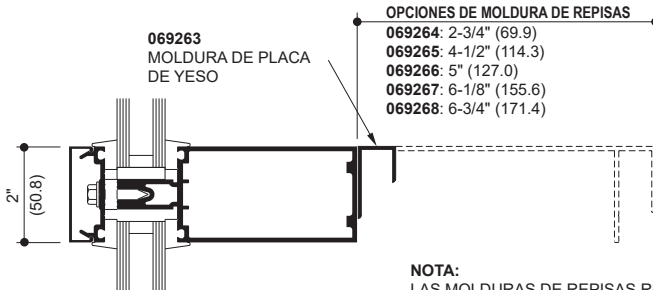
MONTANTE DOBLE



MONTANTE OPCIONAL



MONTANTE OPCIONAL CUBIERTA OPCIONAL



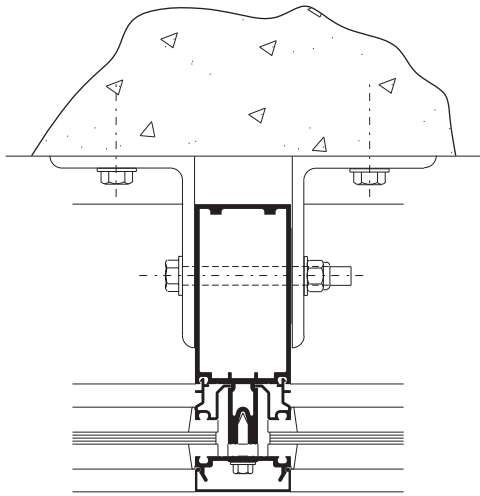
MOLDURA DE REPISA INTERIOR

NOTA:
LAS MOLDURAS DE REPISAS REQUIEREN UN PAQUETE DE SUJETADORES DE MOLDURAS 069271

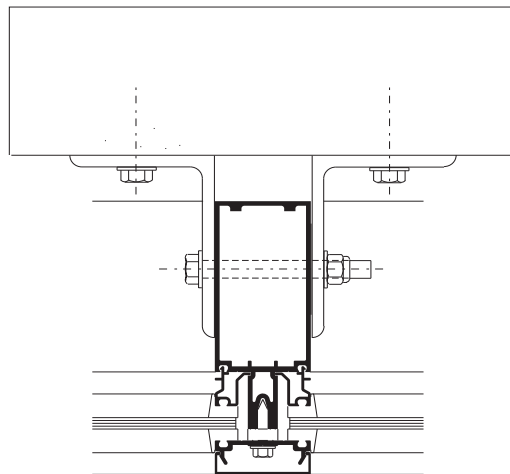
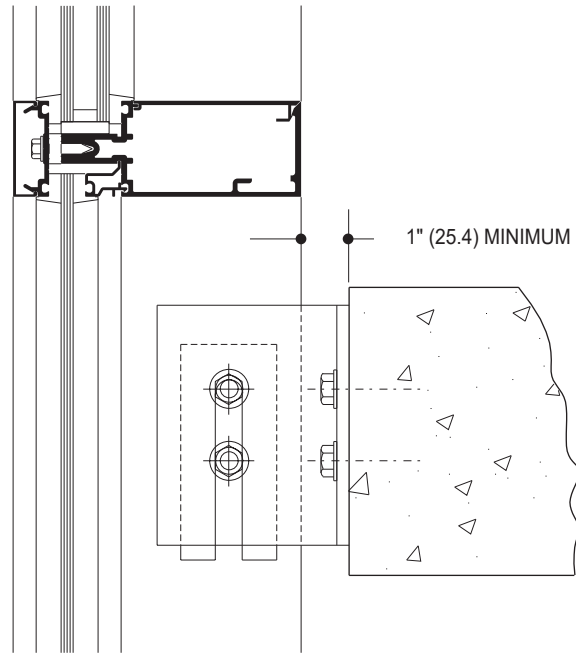
Las leyes y los códigos de construcción y seguridad que rigen el diseño y uso de los productos de Kawneer, tales como entradas acristaladas, ventanas y muros cortina, varían en gran manera. Kawneer no controla la selección de configuraciones de productos, del hardware operativo ni de los materiales de acristalamiento y, por lo tanto, no asume responsabilidad alguna por los mismos.

Kawneer se reserva el derecho a cambiar el diseño sin previo aviso cuando lo considere necesario para mejorar los productos.
© 2017, Kawneer Company, Inc.

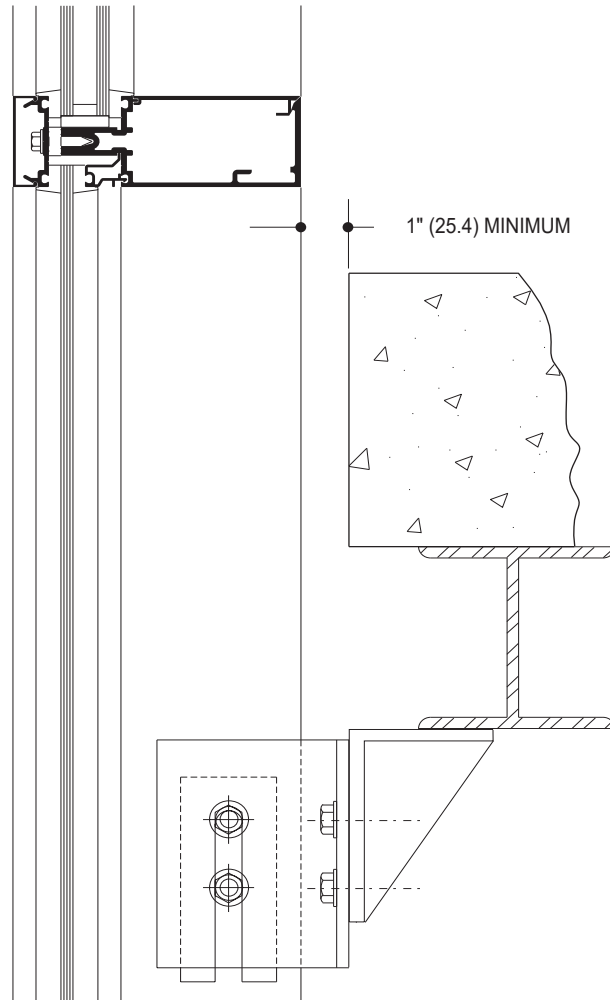
Las condiciones reales del proyecto determinarán el diseño específico de los anclajes. La información de esta página es solo de referencia.



ANCLAJE A LOSAS DEL SUELO



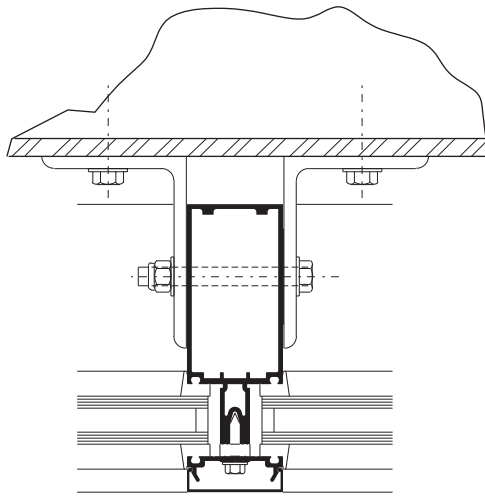
ANCLAJE A ACERO DE SOPORTE



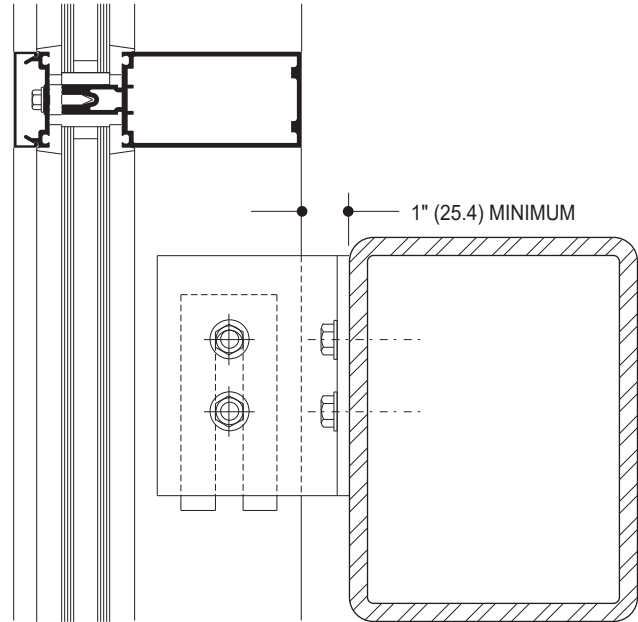
Las leyes y los códigos de construcción y seguridad que rigen el diseño y uso de los productos de Kawneer, tales como entradas acristaladas, ventanas y muros cortina, varían en gran manera. Kawneer no controla la selección de configuraciones de productos, del hardware operativo ni de los materiales de acristalamiento y, por lo tanto, no asume responsabilidad alguna por los mismos.

Kawneer se reserva el derecho a cambiar el diseño sin previo aviso cuando lo considere necesario para mejorar los productos.
© 2017, Kawneer Company, Inc.

Las condiciones reales del proyecto determinarán el diseño específico de los anclajes. La información de esta página es solo de referencia.

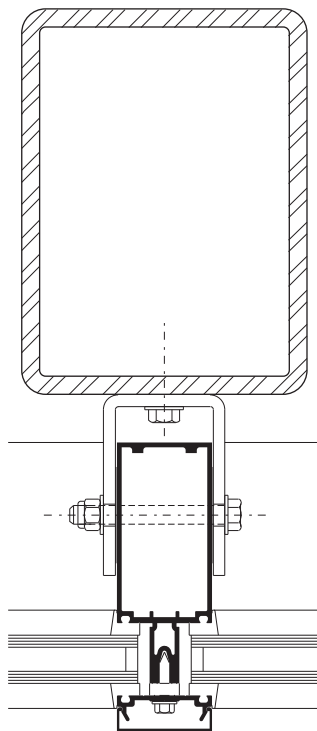


ANCLAJE A ACERO ESTRUCTURAL HORIZONTAL

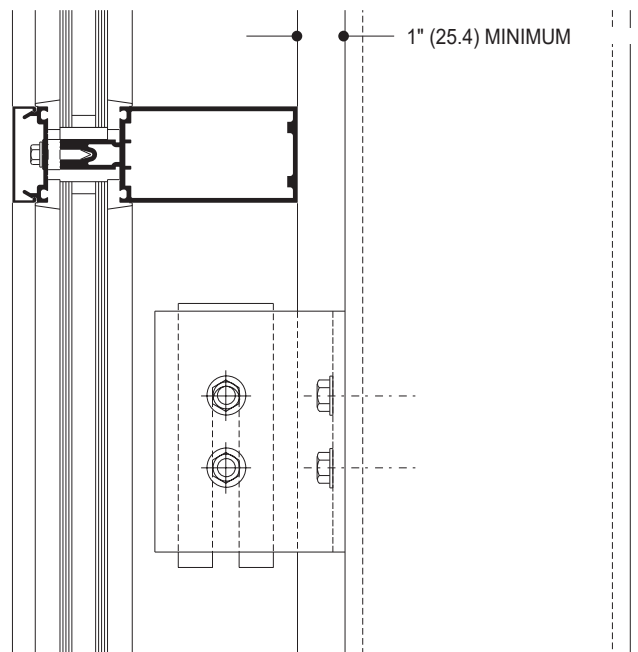


Las leyes y los códigos de construcción y seguridad que rigen el diseño y uso de los productos de Kawneer, tales como entradas acristaladas, ventanas y muros cortina, varían en gran manera. Kawneer no controla la selección de configuraciones de productos, del hardware operativo ni de los materiales de acristalamiento y, por lo tanto, no asume responsabilidad alguna por los mismos.

Kawneer se reserva el derecho a cambiar el diseño sin previo aviso cuando lo considere necesario para mejorar los productos.
© 2017, Kawneer Company, Inc.



ANCLAJE A ACERO ESTRUCTURAL VERTICAL



TABLAS DE CARGAS DEL VIENTO

Los montantes tienen el propósito de limitar la deflexión de acuerdo con la norma TIR-A11 de AAMA de L/175 hasta 13' 6" y L/240 +1/4" sobre 13' 6". Estas curvas son para los montantes con HORIZONTALES y se basan en los cálculos de ingeniería de tensión y deflexión. La tensión admisible por la carga del viento del ALUMINIO es de 15,152 psi (104 MPa), y del ACERO es de 30,000 psi (207 MPa). En todos los casos, las curvas de la tabla son del valor límite. Las tablas de la carga del viento de este documento se basan en la carga nominal del viento que se utiliza en el diseño de la tensión admisible. Se presenta una conversión del diseño por factores de carga y resistencia (LRFD). Para convertir las cargas de rotura del viento en cargas nominales, multiplique las cargas del viento por un factor de 0.6 de acuerdo en ASCE/SEI 7. En la elaboración de estas curvas no se ha utilizado un aumento de 4/3 en la tensión admisible. En situaciones especiales que no abarcan estas curvas, comuníquese con su representante de Kawneer para obtener más información.

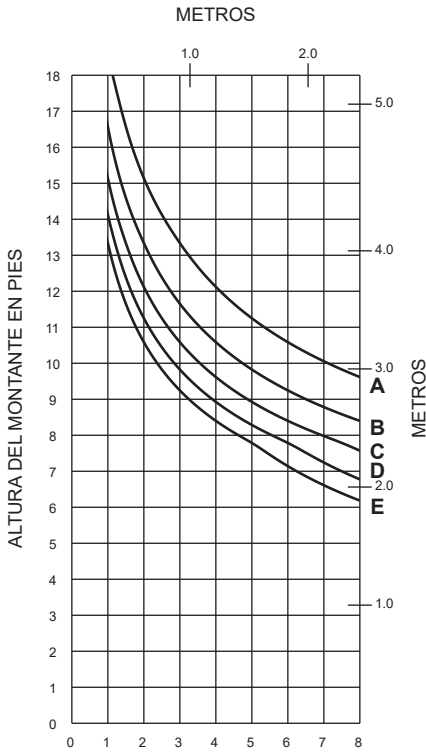
TABLAS DE CARGAS PERMANENTES

Los límites de los horizontales o de las cargas permanentes se basan en una deflexión máxima admisible de 1/8" (3.2 mm) en el centro de un elemento horizontal intermedio. Las cifras de las tablas anexas se calculan para un vidrio aislante de 1" (25.4 mm) de grosor o un vidrio de 1/4" (6.4 mm) de grosor apoyado sobre dos bloques colocados en los puntos de carga señalados.

Las leyes y los códigos de construcción y seguridad que rigen el diseño y uso de los productos de Kawneer, tales como entradas acristaladas, ventanas y muros cortina, varían en gran manera. Kawneer no controla la selección de configuraciones de productos, del hardware operativo ni de los materiales de acristalamiento y, por lo tanto, no asume responsabilidad alguna por los mismos.

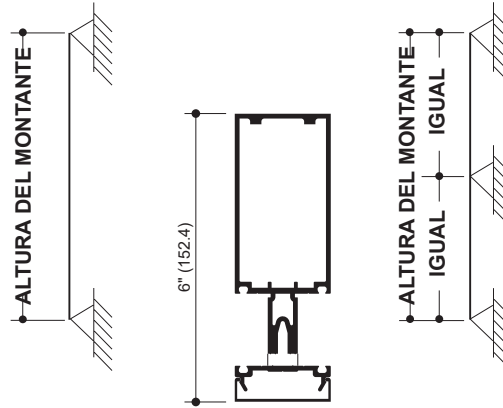
Kawneer se reserva el derecho a cambiar el diseño sin previo aviso cuando lo considere necesario para mejorar los productos.
© 2017, Kawneer Company, Inc.

VANO SENCILLO



CENTROS DE MONTANTES EN PIES

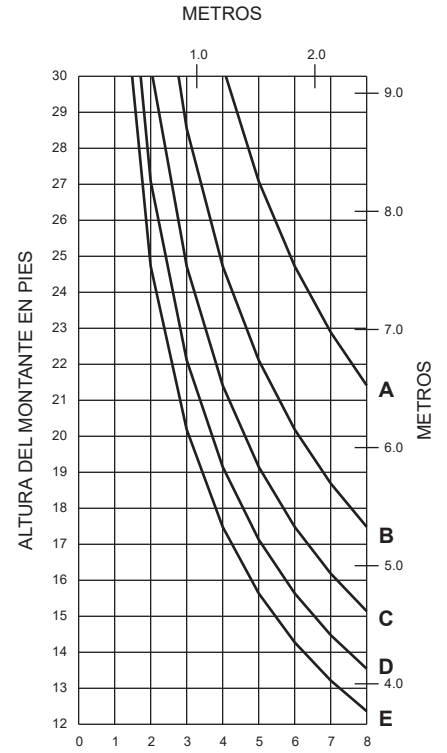
	Carga de diseño de tensión admisible	Carga de rotura de diseño LRFD
A =	20 PSF (960)	33 PSF (1580)
B =	30 PSF (1440)	50 PSF (2400)
C =	40 PSF (1920)	67 PSF (3200)
D =	50 PSF (2400)	83 PSF (4000)
E =	60 PSF (2880)	100 PSF (4790)



178001

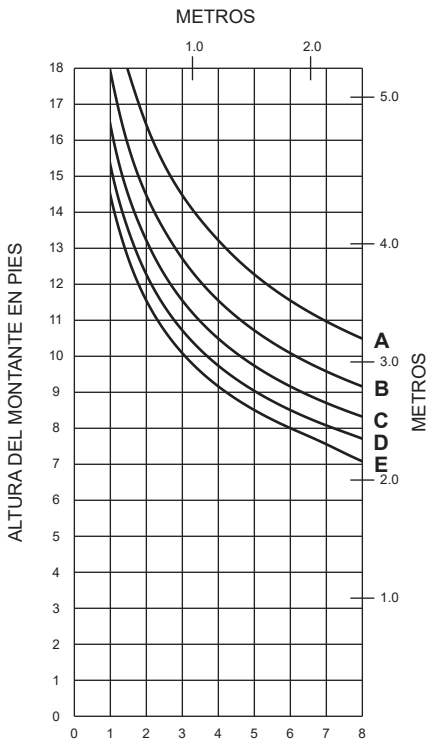
I = 4.657(193.84 x 10⁴)
S = 1.816(29.76 x 10³)

VANO SENCILLO

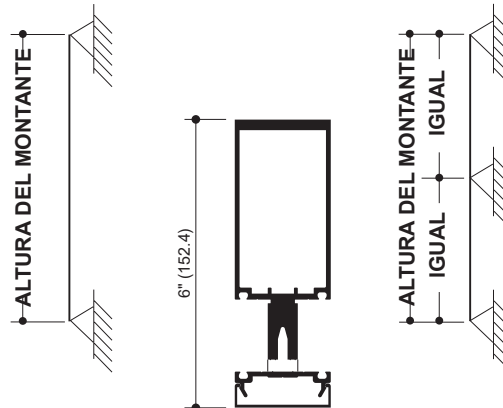


CENTROS DE MONTANTES EN PIES

VANO SENCILLO



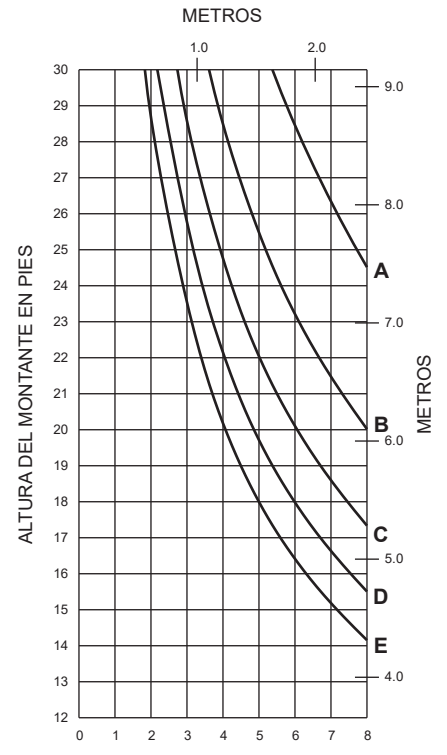
CENTROS DE MONTANTES EN PIES



178002

I = 6.042(251.49 x 10⁴)
S = 2.380(39.00 x 10³)

VANO SENCILLO

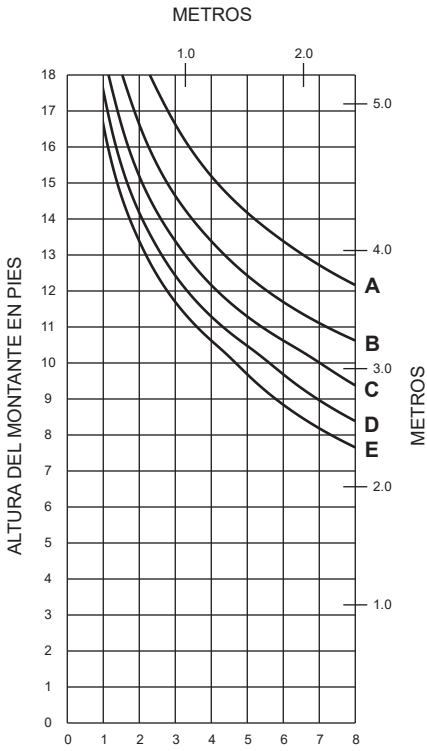


CENTROS DE MONTANTES EN PIES

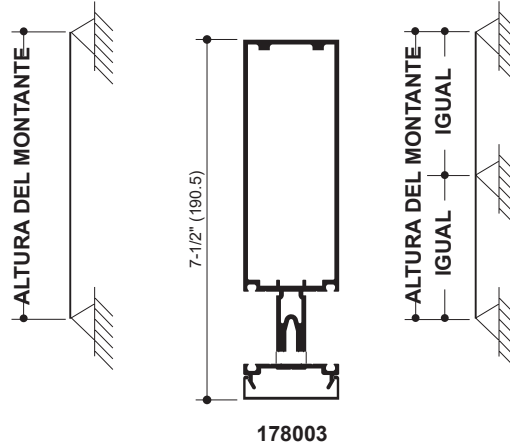
Las leyes y los códigos de construcción y seguridad que rigen el diseño y uso de los productos de Kawneer, tales como entradas acristaladas, ventanas y muros cortina, varían en gran manera. Kawneer no controla la selección de configuraciones de productos, del hardware operativo ni de los materiales de acristalamiento y, por lo tanto, no asume responsabilidad alguna por los mismos.

Kawneer se reserva el derecho a cambiar el diseño sin previo aviso cuando lo considere necesario para mejorar los productos.
© 2017, Kawneer Company, Inc.

vano sencillo



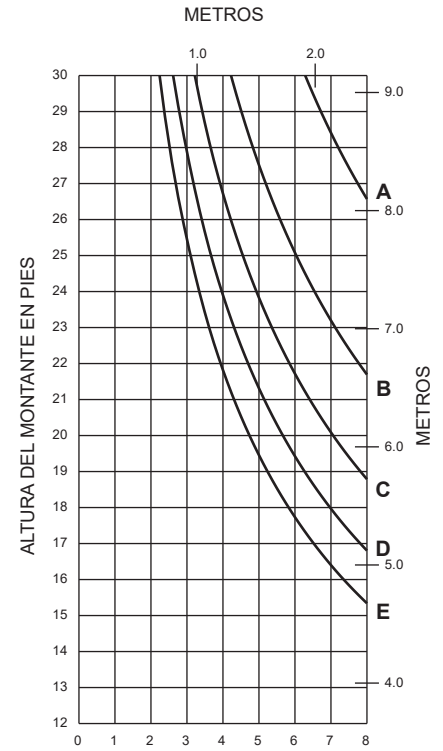
	Carga de diseño de tensión admisible	Carga de rotura de diseño LRFD
A =	20 PSF (960)	33 PSF (1580)
B =	30 PSF (1440)	50 PSF (2400)
C =	40 PSF (1920)	67 PSF (3200)
D =	50 PSF (2400)	83 PSF (4000)
E =	60 PSF (2880)	100 PSF (4790)



I = 9.414(391.84 x 10⁴)
S = 2.782(45.59 x 10³)

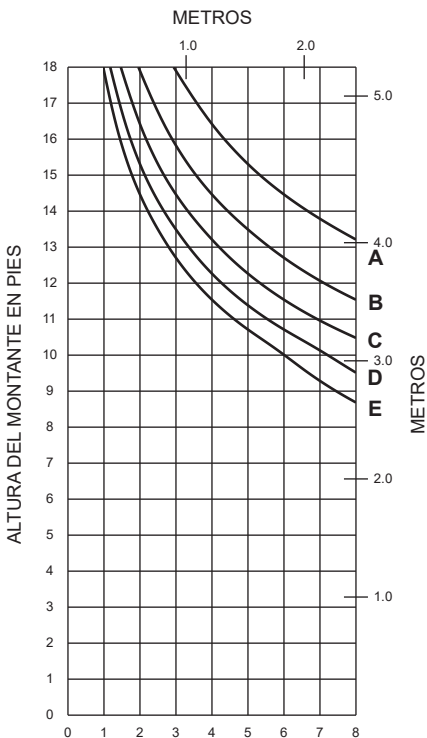
CENTROS DE MONTANTES EN PIES

vano sencillo

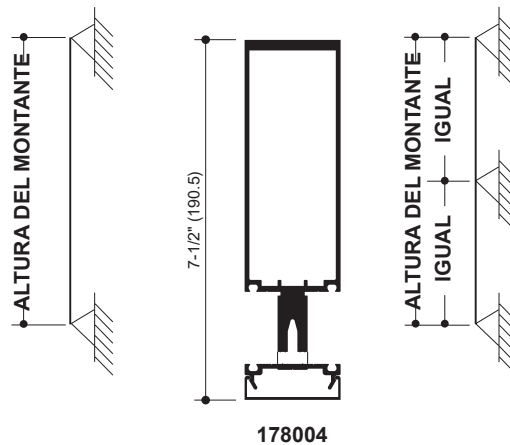


CENTROS DE MONTANTES EN PIES

vano sencillo

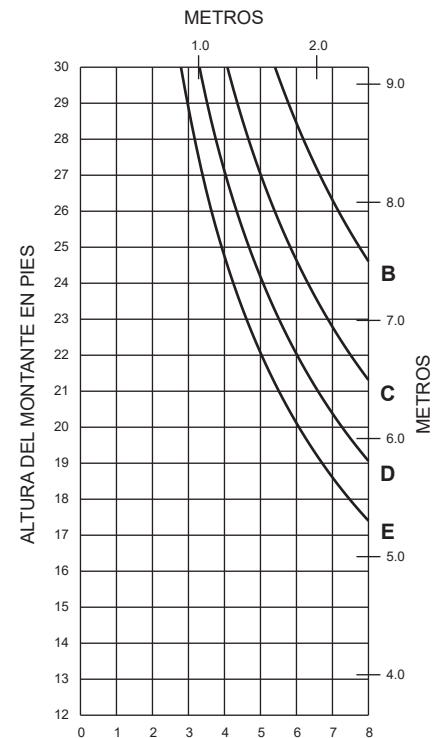


CENTROS DE MONTANTES EN PIES



I = 12.059(501.93 x 10⁴)
S = 3.580(58.67 x 10³)

vano sencillo

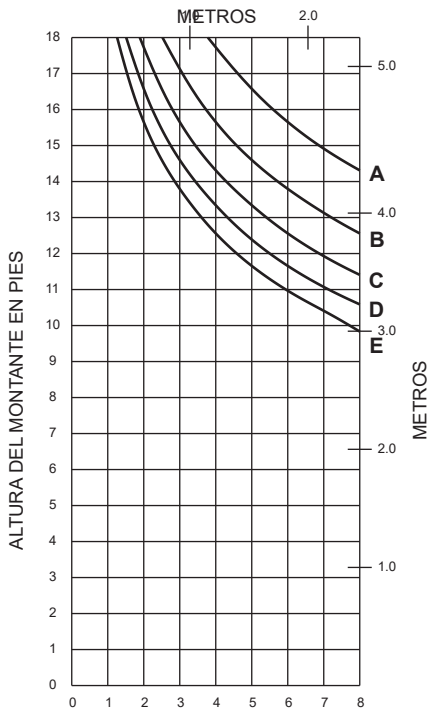


CENTROS DE MONTANTES EN PIES

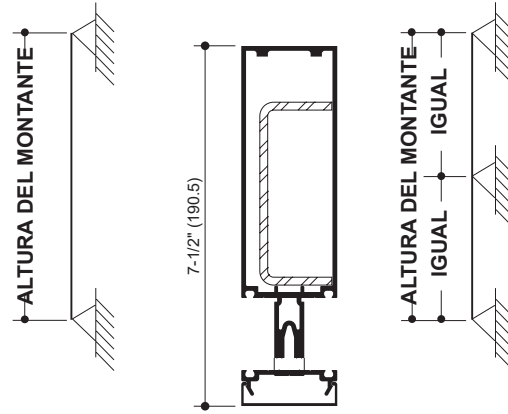
Las leyes y los códigos de construcción y seguridad que rigen el diseño y uso de los productos de Kawneer, tales como entradas acristaladas, ventanas y muros cortina, varían en gran manera. Kawneer no controla la selección de configuraciones de productos, del hardware operativo ni de los materiales de acristalamiento y, por lo tanto, no asume responsabilidad alguna por los mismos.

Kawneer se reserva el derecho a cambiar el diseño sin previo aviso cuando lo considere necesario para mejorar los productos.
© 2017, Kawneer Company, Inc.

VANO SENCILLO



	Carga de diseño de tensión admisible	Carga de rotura de diseño LRFD
A =	20 PSF (960)	33 PSF (1580)
B =	30 PSF (1440)	50 PSF (2400)
C =	40 PSF (1920)	67 PSF (3200)
D =	50 PSF (2400)	83 PSF (4000)
E =	60 PSF (2880)	100 PSF (4790)

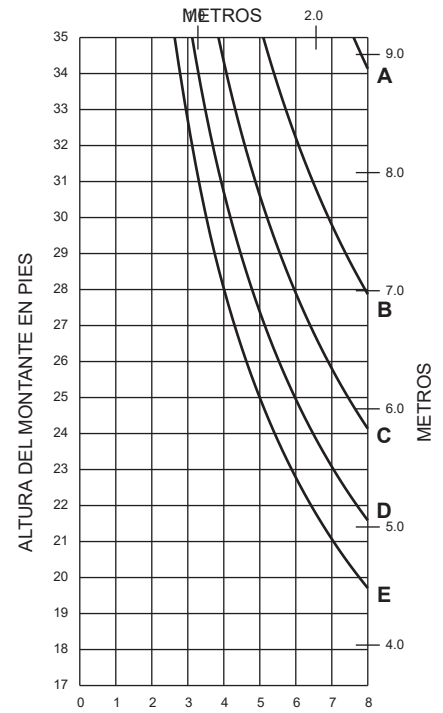


**178003
CON 162302**

la = 9.414(391.84 x 10⁴)
 Sa = 2.782(45.59 x 10³)
 Is = 2.111(87.87 x 10⁴)
 Ss = 1.108(18.16 x 10³)

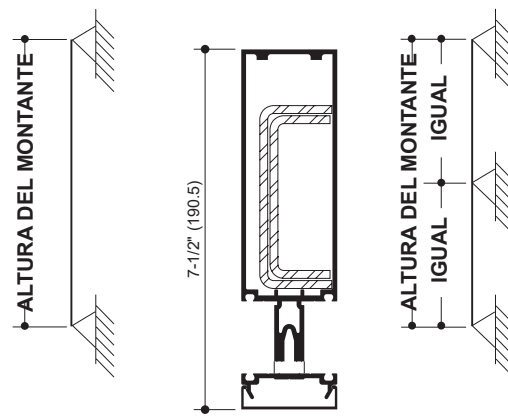
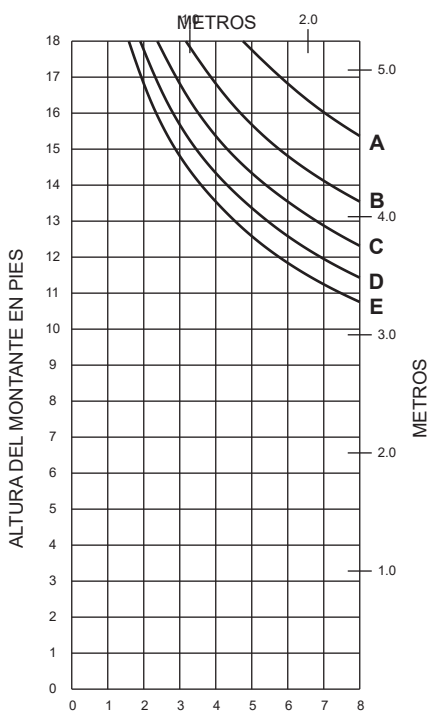
CENTROS DE MONTANTES EN PIES

VANO SENCILLO



CENTROS DE MONTANTES EN PIES

VANO SENCILLO

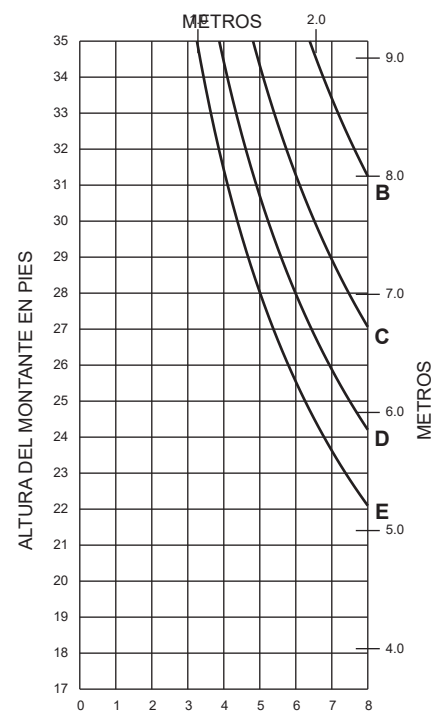


**178003
CON 162302/303**

la = 9.414(391.84 x 10⁴)
 Sa = 2.782(45.59 x 10³)
 Is = 3.489(145.22 x 10⁴)
 Ss = 1.831(30.00 x 10³)

CENTROS DE MONTANTES EN PIES

VANO SENCILLO

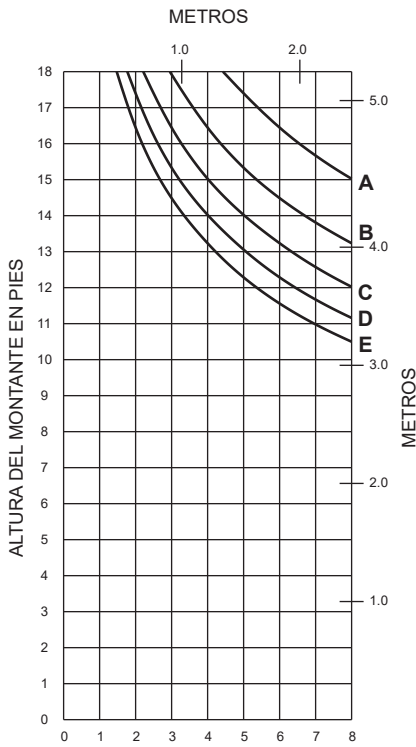


CENTROS DE MONTANTES EN PIES

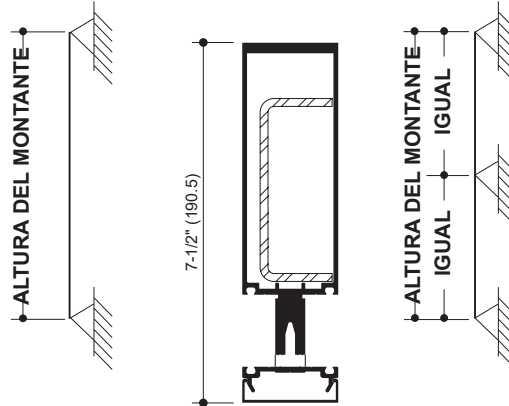
Las leyes y los códigos de construcción y seguridad que rigen el diseño y uso de los productos de Kawneer, tales como entradas acristaladas, ventanas y muros cortina, varían en gran manera. Kawneer no controla la selección de configuraciones de productos, del hardware operativo ni de los materiales de acristalamiento y, por lo tanto, no asume responsabilidad alguna por los mismos.

Kawneer se reserva el derecho a cambiar el diseño sin previo aviso cuando lo considere necesario para mejorar los productos.
 © 2017, Kawneer Company, Inc.

vano sencillo



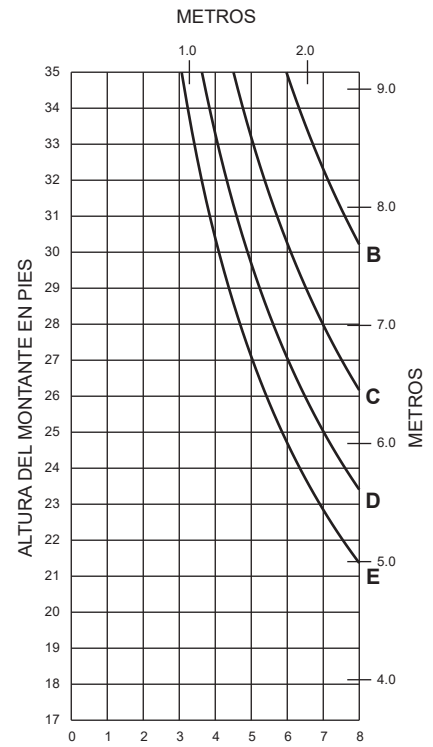
	Carga de diseño de tensión admisible	Carga de rotura de diseño LRFD
A =	20 PSF (960)	33 PSF (1580)
B =	30 PSF (1440)	50 PSF (2400)
C =	40 PSF (1920)	67 PSF (3200)
D =	50 PSF (2400)	83 PSF (4000)
E =	60 PSF (2880)	100 PSF (4790)



**178004
CON 162302**

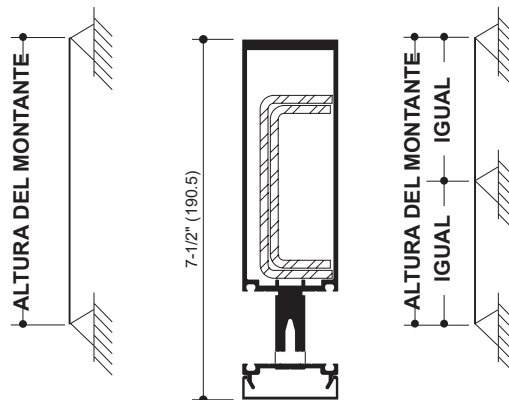
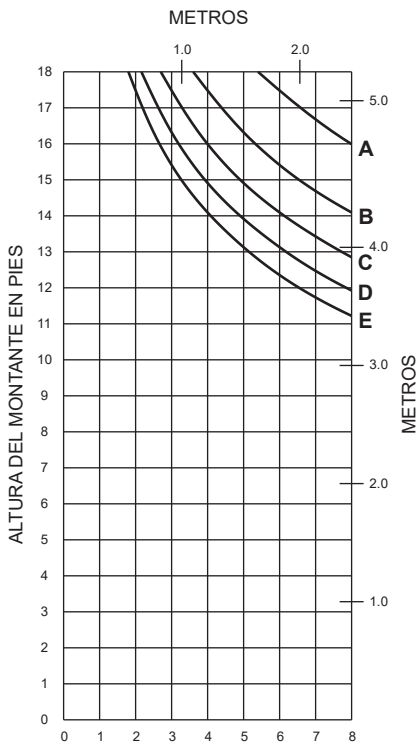
la = 12.059(501.93 x 10⁴)
 Sa = 3.580(58.67 x 10³)
 ls = 2.111(87.87 x 10⁴)
 Ss = 1.108(18.16 x 10³)

vano sencillo



CENTROS DE MONTANTES EN PIES

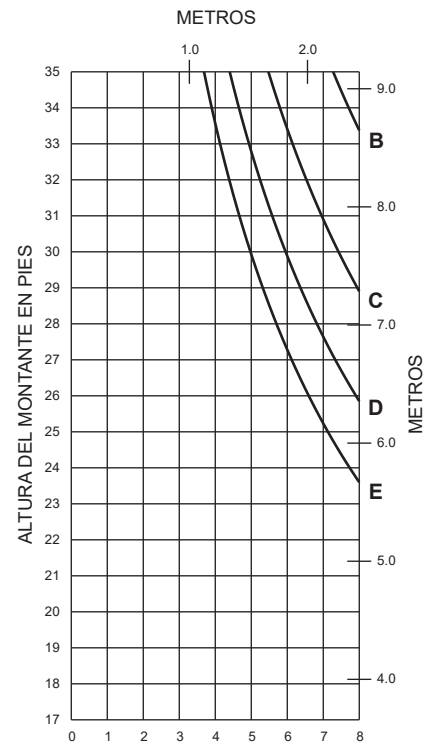
vano sencillo



**178004
CON 162302/303**

la = 12.059(501.93 x 10⁴)
 Sa = 3.580(58.67 x 10³)
 ls = 3.489(145.22 x 10⁴)
 Ss = 1.831(30.00 x 10³)

vano sencillo



CENTROS DE MONTANTES EN PIES

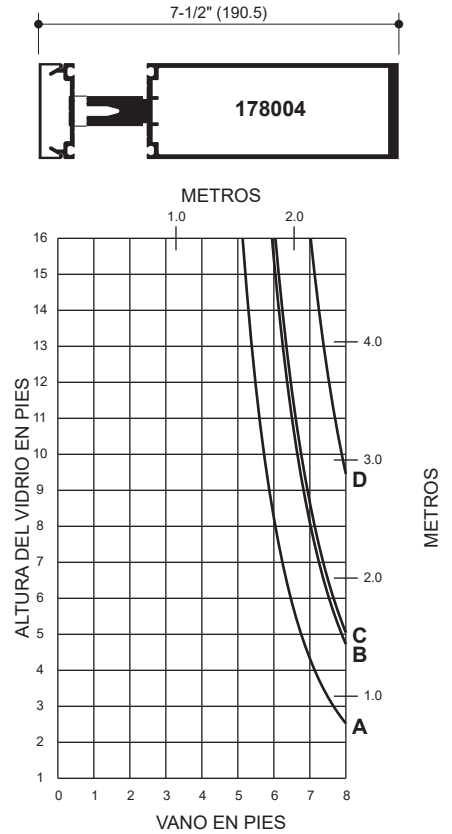
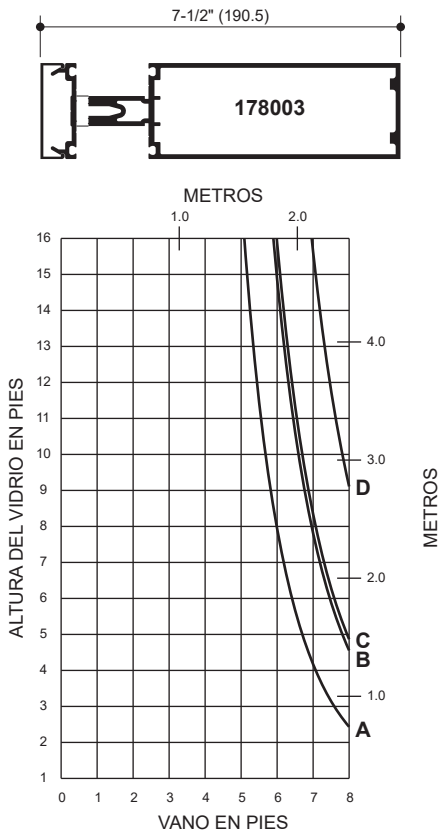
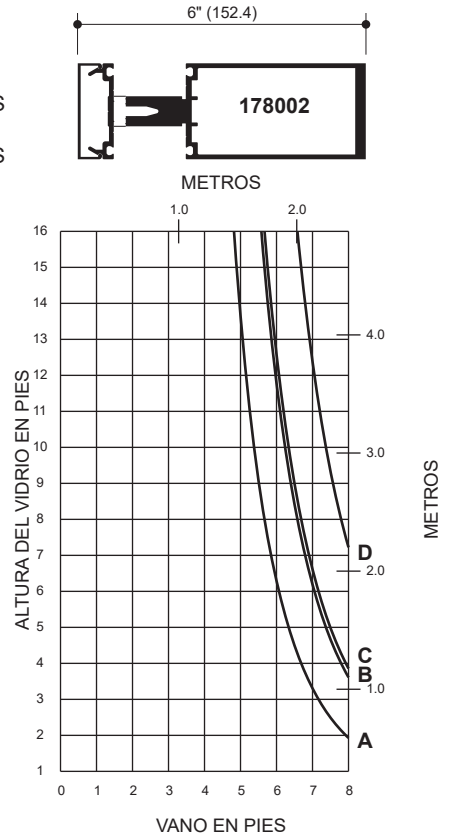
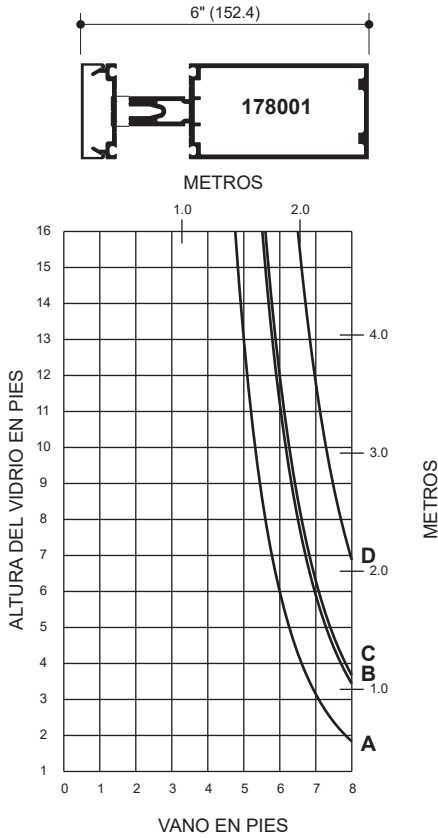
Las leyes y los códigos de construcción y seguridad que rigen el diseño y uso de los productos de Kawneer, tales como entradas acristaladas, ventanas y muros cortina, varían en gran manera. Kawneer no controla la selección de configuraciones de productos, del hardware operativo ni de los materiales de acristalamiento y, por lo tanto, no asume responsabilidad alguna por los mismos.

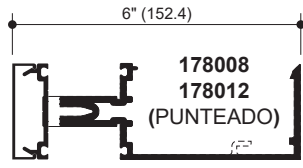
Kawneer se reserva el derecho a cambiar el diseño sin previo aviso cuando lo considere necesario para mejorar los productos.
 © 2017, Kawneer Company, Inc.

Las leyes y los códigos de construcción y seguridad que rigen el diseño y uso de los productos de Kawneer, tales como entradas acristaladas, ventanas y muros cortina, varían en gran manera. Kawneer no controla la selección de configuraciones de productos, del hardware operativo ni de los materiales de acristalamiento y, por lo tanto, no asume responsabilidad alguna por los mismos.

Kawneer se reserva el derecho a cambiar el diseño sin previo aviso cuando lo considere necesario para mejorar los productos.
© 2017, Kawneer Company, Inc.

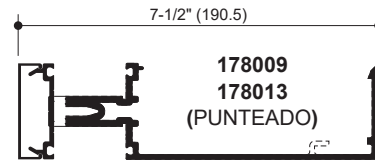
- A - VIDRIO DE 1" (CARGA EN LOS CUARTOS MEDIOS)
- B - VIDRIO DE 1" (CARGA EN LOS OCTAVOS MEDIOS)
- C - VIDRIO DE 1/4" (CARGA EN LOS CUARTOS MEDIOS)
- D - VIDRIO DE 1/4" (CARGA EN LOS OCTAVOS MEDIOS)



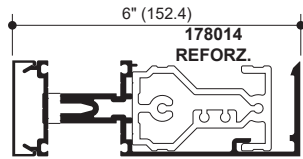
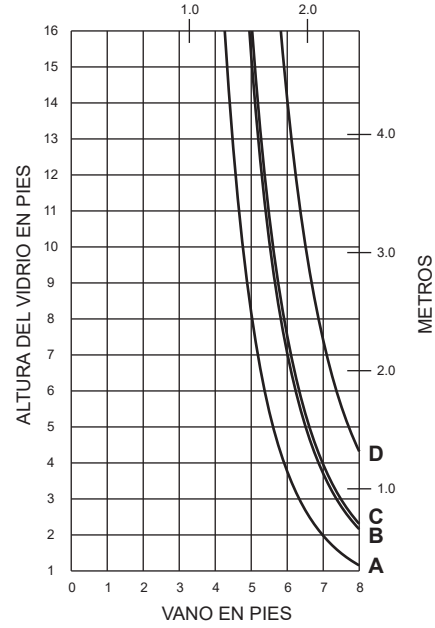
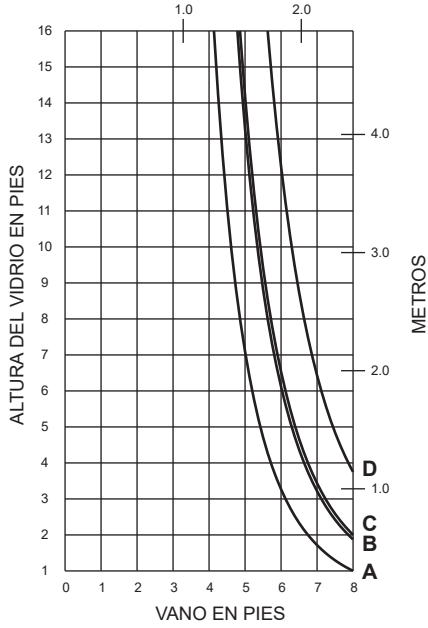


METROS

- A - VIDRIO DE 1" (CARGA EN LOS CUARTOS MEDIOS)
- B - VIDRIO DE 1" (CARGA EN LOS OCTAVOS MEDIOS)
- C - VIDRIO DE 1/4" (CARGA EN LOS CUARTOS MEDIOS)
- D - VIDRIO DE 1/4" (CARGA EN LOS OCTAVOS MEDIOS)

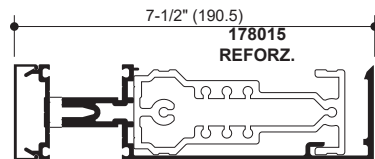


METROS



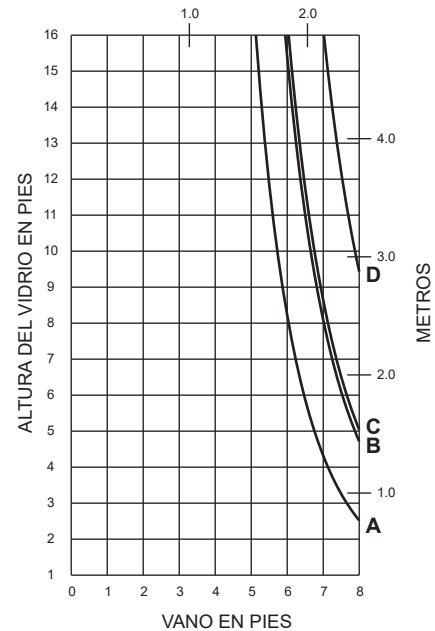
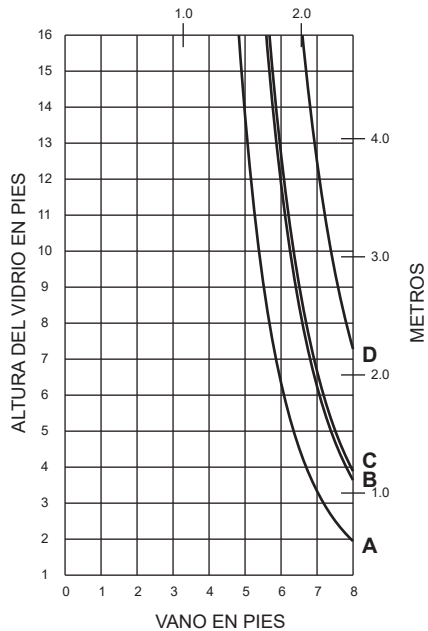
METROS

178012



METROS

178013

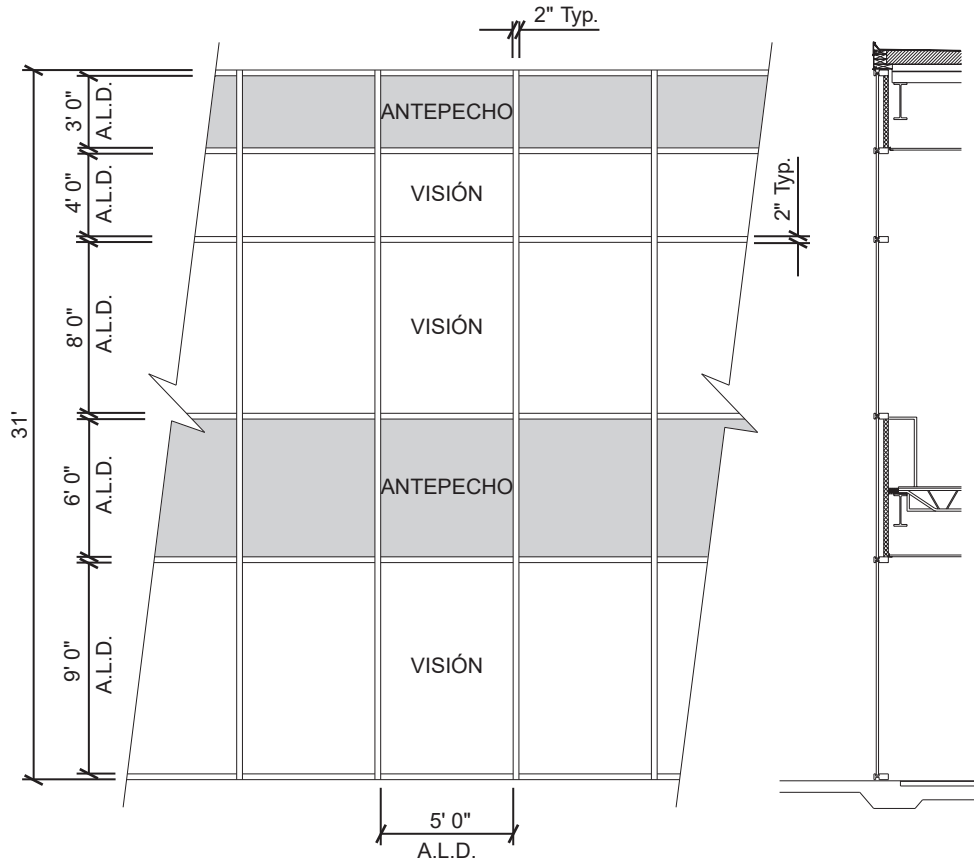


Las leyes y los códigos de construcción y seguridad que rigen el diseño y uso de los productos de Kawneer, tales como entradas acristaladas, ventanas y muros cortina, varían en gran manera. Kawneer no controla la selección de configuraciones de productos, del hardware operativo ni de los materiales de acristalamiento y, por lo tanto, no asume responsabilidad alguna por los mismos.

Kawneer se reserva el derecho a cambiar el diseño sin previo aviso cuando lo considere necesario para mejorar los productos.
© 2017, Kawneer Company, Inc.

**Ejemplo de cálculo del factor U específico del proyecto genérico
(El porcentaje de vidrio variará en productos específicos dependiendo
de las líneas de obra)**

(con base en un solo compartimiento de muro cortina/muro ventana)



Área de visión

Ejemplo de factor U de vidrio = 0.28 Btu/(pies² · h · °F)

Área de visión = 5(9 + 8 + 4) = 105.0 pies²

Área total (vidrio de visión)* = 5' 2" (9' 3" + 8' 2" + 4' 2") = 111.5 pies²

Porcentaje de vidrio de visión = (área de visión ÷ área total)100
= (105.0 ÷ 111.5)100 = 94%

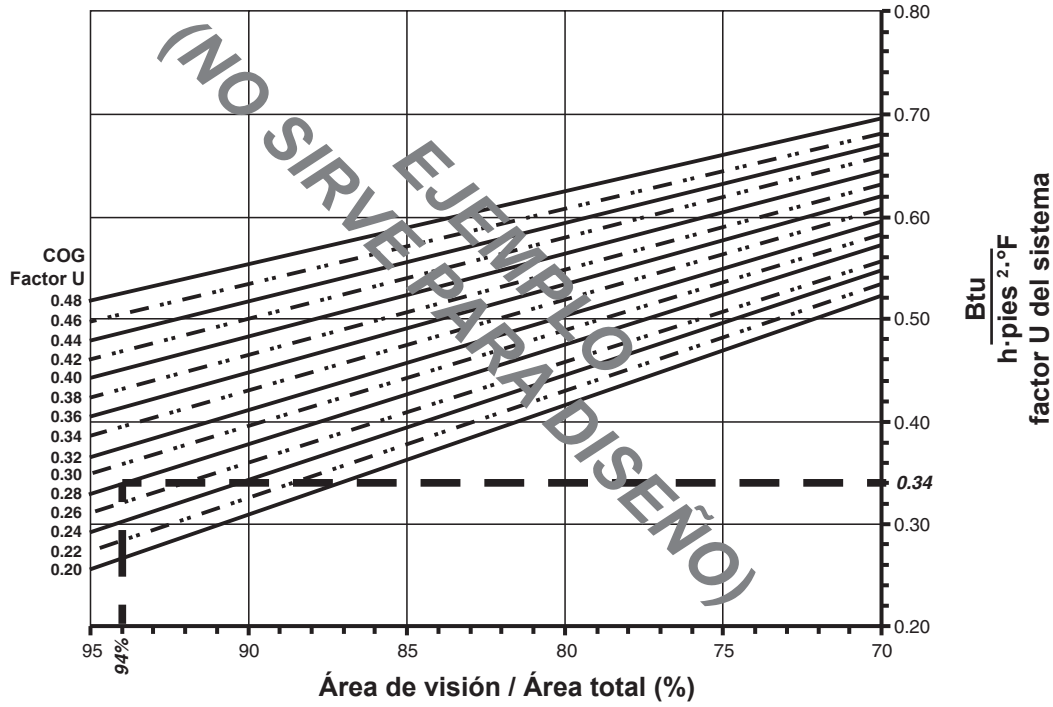
* Área tomada en las líneas centrales de los montantes verticales y línea central de horizontal en antepechos.

Las leyes y los códigos de construcción y seguridad que rigen el diseño y uso de los productos de Kawneer, tales como entradas acristaladas, ventanas y muros cortina, varían en gran manera. Kawneer no controla la selección de configuraciones de productos, del hardware operativo ni de los materiales de acristalamiento y, por lo tanto, no asume responsabilidad alguna por los mismos.

Kawneer se reserva el derecho a cambiar el diseño sin previo aviso cuando lo considere necesario para mejorar los productos.
© 2017, Kawneer Company, Inc.

Tabla de área de visión

Factor U del sistema vs. porcentaje de área de visión



Con base en un solo compartimiento de muro cortina de vidrio de visión del 94 % y un factor U del centro de vidrio de 0.28, el factor U del sistema es igual a 0.34 Btu/(h·pies ²·°F)

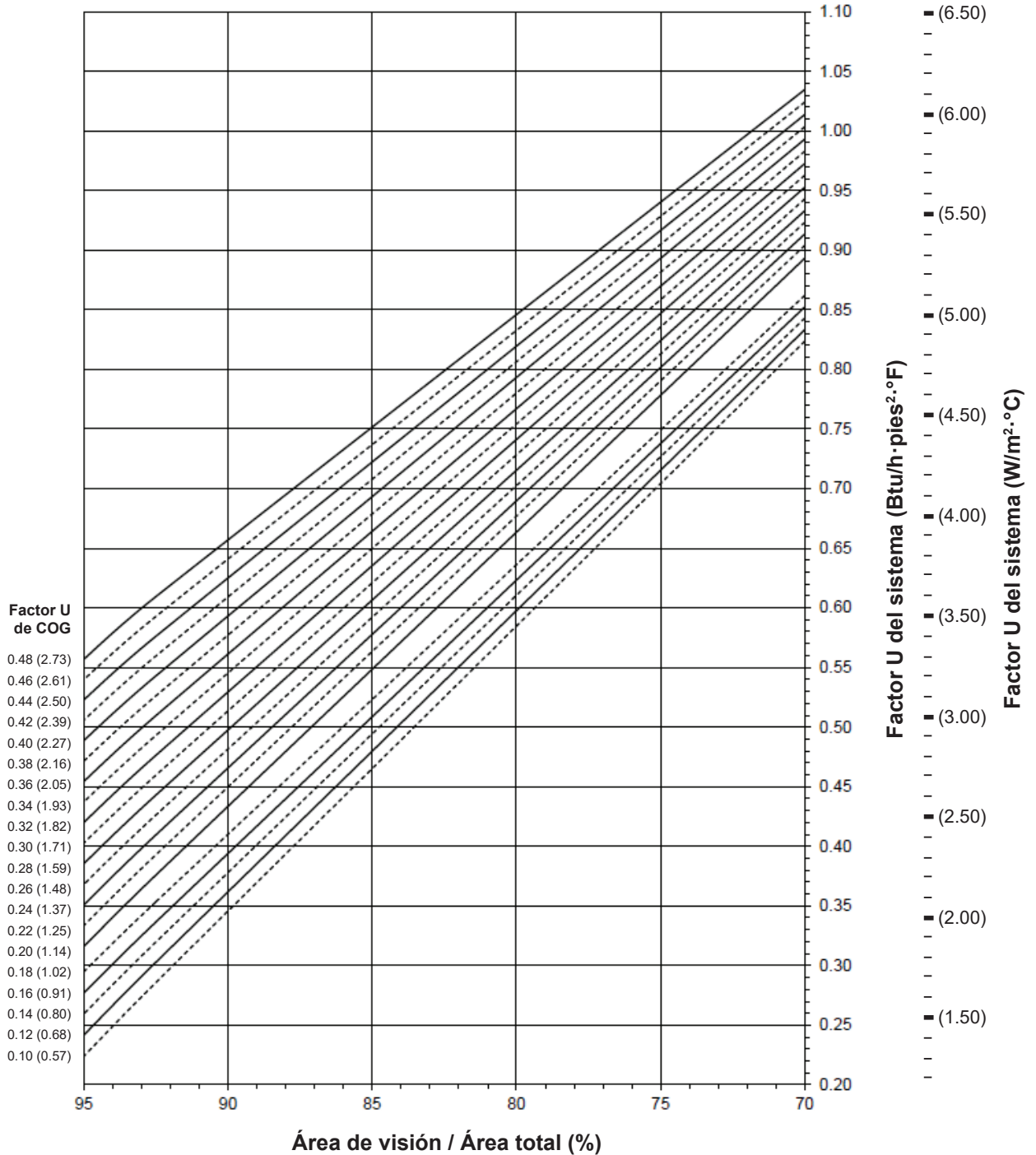
Las leyes y los códigos de construcción y seguridad que rigen el diseño y uso de los productos de Kawneer, tales como entradas acristaladas, ventanas y muros cortina, varían en gran manera. Kawneer no controla la selección de configuraciones de productos, del hardware operativo ni de los materiales de acristalamiento y, por lo tanto, no asume responsabilidad alguna por los mismos.

Kawneer se reserva el derecho a cambiar el diseño sin previo aviso cuando lo considere necesario para mejorar los productos.
© 2017, Kawneer Company, Inc.

Placa de presión de aluminio
Acristalamiento doble de 1" - Separador de acristalamiento de aluminio

Aviso:
 Los valores entre paréntesis son métricos.
 COG = centro del vidrio.
 Las tablas se generan de acuerdo con AAMA 507.

Factor U del sistema para el vidrio de visión

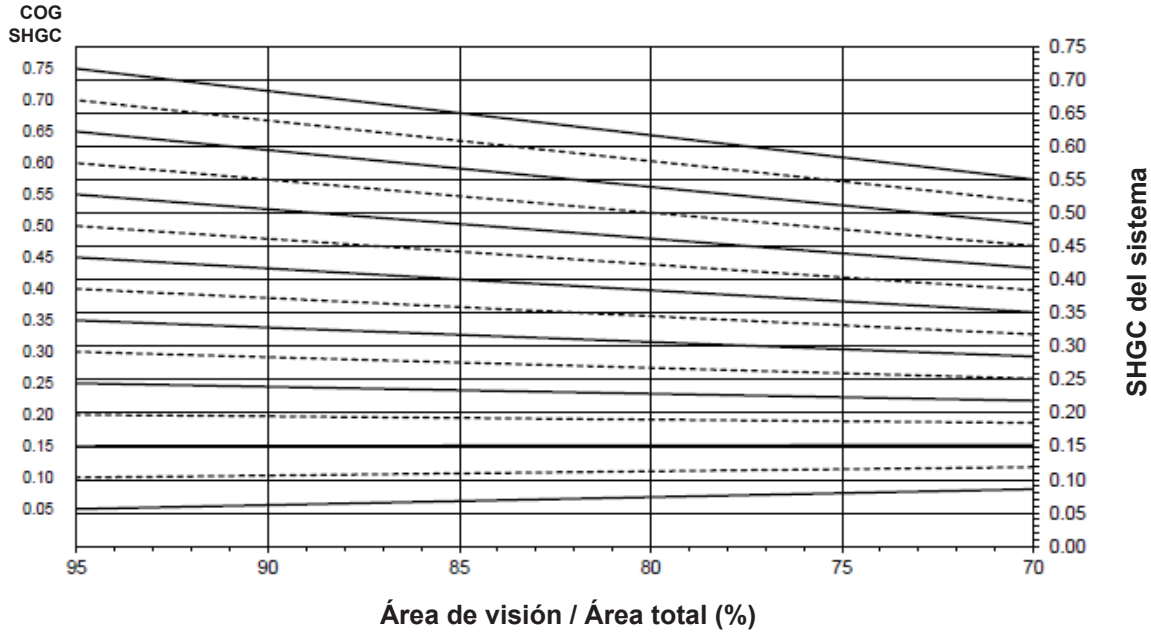


Las leyes y los códigos de construcción y seguridad que rigen el diseño y uso de los productos de Kawneer, tales como entradas acristaladas, ventanas y muros cortina, varían en gran manera. Kawneer no controla la selección de configuraciones de productos, del hardware operativo ni de los materiales de acristalamiento y, por lo tanto, no asume responsabilidad alguna por los mismos.

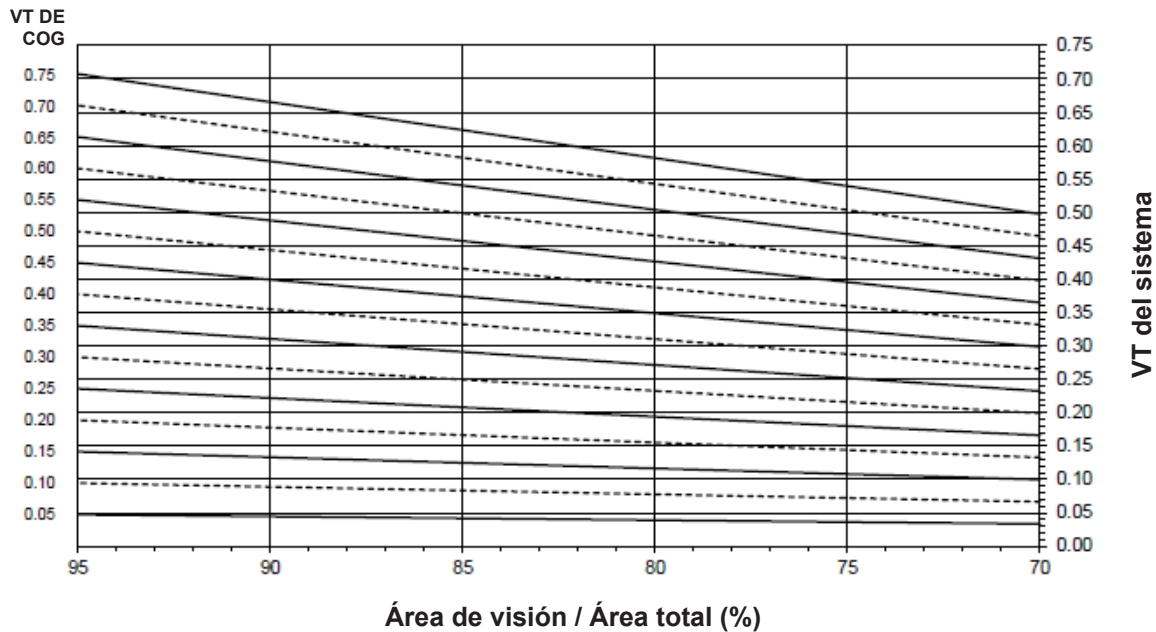
Kawneer se reserva el derecho a cambiar el diseño sin previo aviso cuando lo considere necesario para mejorar los productos.
 © 2017, Kawneer Company, Inc.

Placa de presión de aluminio
 Acristalamiento doble de 1" - Separador de acristalamiento de aluminio

Coefficiente de ganancia de calor solar (SHGC) del sistema vs. porcentaje del área de visión



Transmitancia visible (VT) del sistema vs. porcentaje de área de visión



Las leyes y los códigos de construcción y seguridad que rigen el diseño y uso de los productos de Kawneer, tales como entradas acristaladas, ventanas y muros cortina, varían en gran manera. Kawneer no controla la selección de configuraciones de productos, del hardware operativo ni de los materiales de acristalamiento y, por lo tanto, no asume responsabilidad alguna por los mismos.

Kawneer se reserva el derecho a cambiar el diseño sin previo aviso cuando lo considere necesario para mejorar los productos.
 © 2017, Kawneer Company, Inc.

Transmitancia térmica¹ (BTU/hr • pies² • °F)

Factor U del vidrio ³	Factor U general ⁴
0.48	0.61
0.46	0.59
0.44	0.58
0.42	0.56
0.40	0.54
0.38	0.53
0.36	0.51
0.34	0.49
0.32	0.48
0.30	0.46
0.28	0.44
0.26	0.43
0.24	0.41
0.22	0.39
0.20	0.38
0.18	0.35
0.16	0.34
0.14	0.32
0.12	0.30
0.10	0.29

**Placa de presión de aluminio
Acristalamiento doble de 1"
Separador de acristalamiento de aluminio**

NOTA: Si los valores del vidrio no están indicados, se permite una interpolación lineal.

1. Los factores U se determinan de acuerdo con NFRC 100.
2. Los valores SHGC y VT se determinan de acuerdo con NFRC 200.
3. Las propiedades del vidrio se basan en los valores del centro del vidrio y se obtienen con el proveedor del vidrio.
4. Las matrices del factor U general, SHGC y VT se basan en el tamaño de muestra de la norma NFRC de 2,000 mm de ancho por 2,000 mm de alto (78-3/4" por 78-3/4").

Matriz de SHGC²

SHGC del vidrio ³	SHGC general ⁴
0.75	0.70
0.70	0.65
0.65	0.61
0.60	0.56
0.55	0.52
0.50	0.47
0.45	0.43
0.40	0.38
0.35	0.33
0.30	0.29
0.25	0.24
0.20	0.20
0.15	0.15
0.10	0.10
0.05	0.06

Transmitancia visible²

VT del vidrio ³	VT general ⁴
0.75	0.69
0.70	0.64
0.65	0.59
0.60	0.55
0.55	0.50
0.50	0.46
0.45	0.41
0.40	0.37
0.35	0.32
0.30	0.27
0.25	0.23
0.20	0.18
0.15	0.14
0.10	0.09
0.05	0.05

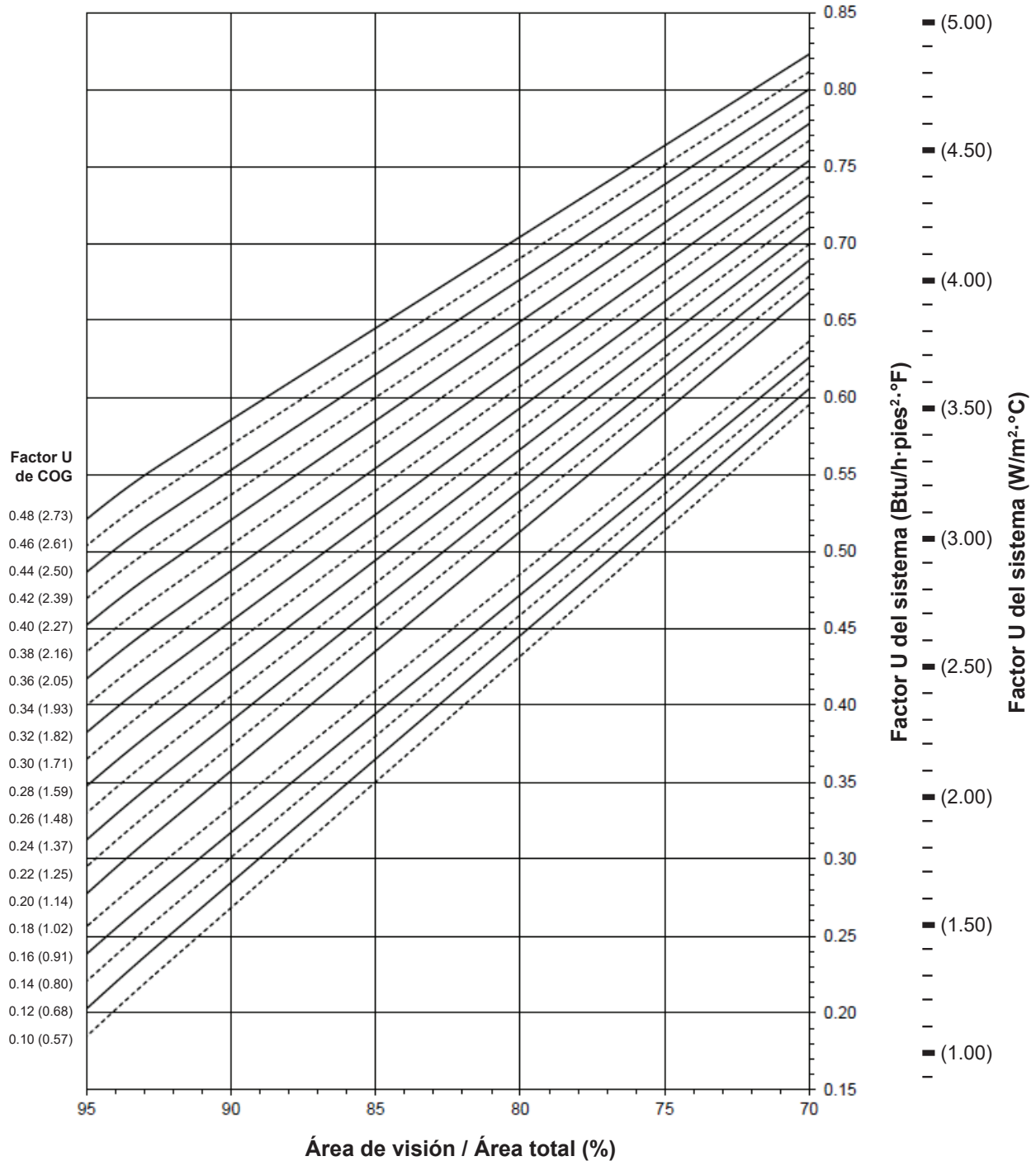
Las leyes y los códigos de construcción y seguridad que rigen el diseño y uso de los productos de Kawneer, tales como entradas acristaladas, ventanas y muros cortina, varían en gran manera. Kawneer no controla la selección de configuraciones de productos, del hardware operativo ni de los materiales de acristalamiento y, por lo tanto, no asume responsabilidad alguna por los mismos.

Kawneer se reserva el derecho a cambiar el diseño sin previo aviso cuando lo considere necesario para mejorar los productos.
© 2017, Kawneer Company, Inc.

**Placa de presión de fibra de vidrio
Acristalamiento doble de 1" - Separador de acristalamiento de aluminio**

Aviso:
Los valores entre paréntesis son métricos.
COG = centro del vidrio.
Las tablas se generan de acuerdo con AAMA 507.

Factor U del sistema para el vidrio de visión



Notas sobre las tablas del factor U del sistema, SHGC y VT:

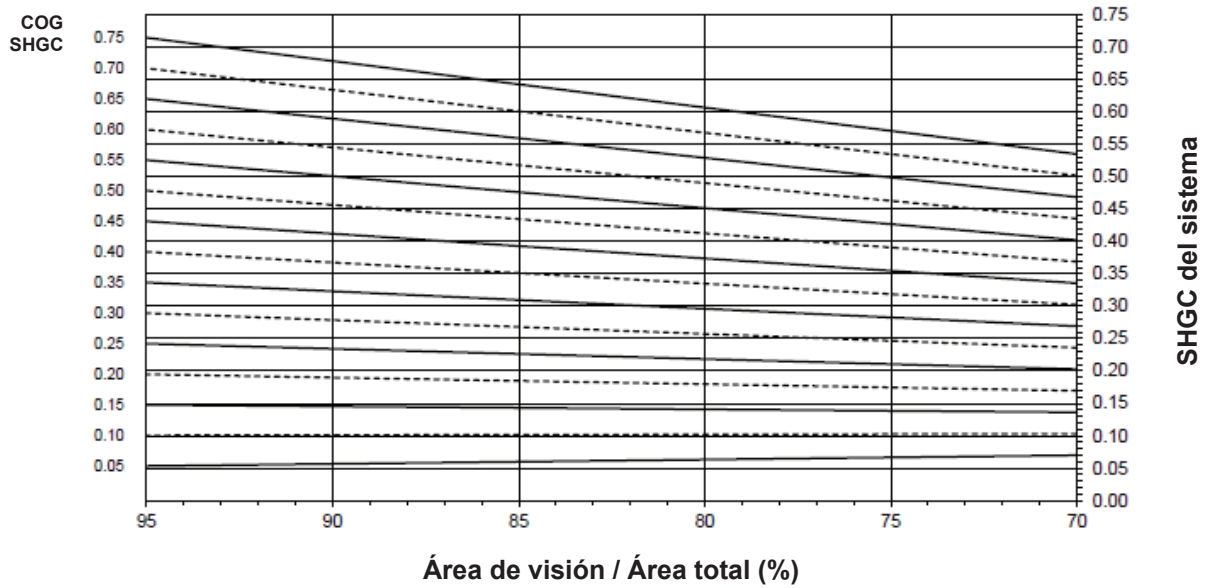
Si los valores del vidrio no están indicados, se permite una interpolación lineal.
Las propiedades del vidrio se basan en los valores del centro del vidrio y se obtienen con el proveedor de vidrio.

Las leyes y los códigos de construcción y seguridad que rigen el diseño y uso de los productos de Kawneer, tales como entradas acristaladas, ventanas y muros cortina, varían en gran manera. Kawneer no controla la selección de configuraciones de productos, del hardware operativo ni de los materiales de acristalamiento y, por lo tanto, no asume responsabilidad alguna por los mismos.

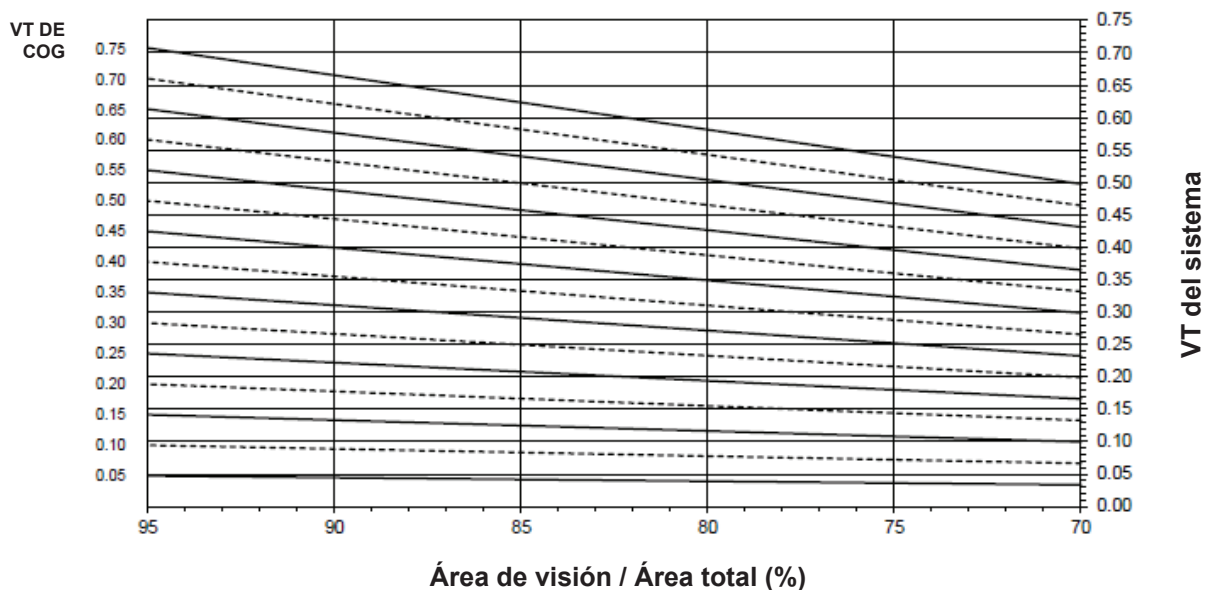
Kawneer se reserva el derecho a cambiar el diseño sin previo aviso cuando lo considere necesario para mejorar los productos.
© 2017, Kawneer Company, Inc.

**Placa de presión de fibra de vidrio
Acristalamiento doble de 1" - Separador de acristalamiento de aluminio**

Coefficiente de ganancia de calor solar (SHGC) del sistema vs. porcentaje del área de visión



Transmitancia visible (VT) del sistema vs. porcentaje de área de visión



Las leyes y los códigos de construcción y seguridad que rigen el diseño y uso de los productos de Kawneer, tales como entradas acristaladas, ventanas y muros cortina, varían en gran manera. Kawneer no controla la selección de configuraciones de productos, del hardware operativo ni de los materiales de acristalamiento y, por lo tanto, no asume responsabilidad alguna por los mismos.

Kawneer se reserva el derecho a cambiar el diseño sin previo aviso cuando lo considere necesario para mejorar los productos.
© 2017, Kawneer Company, Inc.

Transmitancia térmica¹ (BTU/hr • pies² • °F)

Factor U del vidrio ³	Factor U general ⁴
0.48	0.56
0.46	0.54
0.44	0.52
0.42	0.50
0.40	0.49
0.38	0.47
0.36	0.45
0.34	0.44
0.32	0.42
0.30	0.40
0.28	0.39
0.26	0.37
0.24	0.35
0.22	0.34
0.20	0.32
0.18	0.30
0.16	0.28
0.14	0.26
0.12	0.24
0.10	0.23

**Placa de presión de fibra de vidrio
Acristalamiento doble de 1"
Separador de acristalamiento de aluminio**

NOTA: Si los valores del vidrio no están indicados, se permite una interpolación lineal.

1. Los factores U se determinan de acuerdo con NFRC 100.
2. Los valores SHGC y VT se determinan de acuerdo con NFRC 200.
3. Las propiedades del vidrio se basan en los valores del centro del vidrio y se obtienen con el proveedor del vidrio.
4. Las matrices del factor U general, SHGC y VT se basan en el tamaño de muestra de la norma NFRC de 2,000 mm de ancho por 2,000 mm de alto (78-3/4" por 78-3/4").

Matriz de SHGC²

SHGC del vidrio ³	SHGC general ⁴
0.75	0.70
0.70	0.65
0.65	0.60
0.60	0.56
0.55	0.51
0.50	0.47
0.45	0.42
0.40	0.38
0.35	0.33
0.30	0.28
0.25	0.24
0.20	0.19
0.15	0.15
0.10	0.10
0.05	0.06

Transmitancia visible²

VT del vidrio ³	VT general ⁴
0.75	0.69
0.70	0.64
0.65	0.59
0.60	0.55
0.55	0.50
0.50	0.46
0.45	0.41
0.40	0.37
0.35	0.32
0.30	0.27
0.25	0.23
0.20	0.18
0.15	0.14
0.10	0.09
0.05	0.05

Las leyes y los códigos de construcción y seguridad que rigen el diseño y uso de los productos de Kawneer, tales como entradas acristaladas, ventanas y muros cortina, varían en gran manera. Kawneer no controla la selección de configuraciones de productos, del hardware operativo ni de los materiales de acristalamiento y, por lo tanto, no asume responsabilidad alguna por los mismos.

Kawneer se reserva el derecho a cambiar el diseño sin previo aviso cuando lo considere necesario para mejorar los productos.
© 2017, Kawneer Company, Inc.

RESISTENCIA A LA CONDENSACIÓN

Relleno para acristalamiento	Tipo de placa de presión	Factor de resistencia a la condensación (CRF) AAMA 1503		Índice de temperatura (TI) CSA A440-0	
		Estructura	Vidrio	Estructura	Vidrio
Doble de 1" Captura	Aluminio	75	71	70	63

Las leyes y los códigos de construcción y seguridad que rigen el diseño y uso de los productos de Kawneer, tales como entradas acristaladas, ventanas y muros cortina, varían en gran manera. Kawneer no controla la selección de configuraciones de productos, del hardware operativo ni de los materiales de acristalamiento y, por lo tanto, no asume responsabilidad alguna por los mismos.

Kawneer se reserva el derecho a cambiar el diseño sin previo aviso cuando lo considere necesario para mejorar los productos.
© 2017, Kawneer Company, Inc.

Las leyes y los códigos de construcción y seguridad que rigen el diseño y uso de los productos de Kawneer, tales como entradas acristaladas, ventanas y muros cortina, varían en gran manera. Kawneer no controla la selección de configuraciones de productos, del hardware operativo ni de los materiales de acristalamiento y, por lo tanto, no asume responsabilidad alguna por los mismos.

Kawneer se reserva el derecho a cambiar el diseño sin previo aviso cuando lo considere necesario para mejorar los productos.
© 2017, Kawneer Company, Inc.